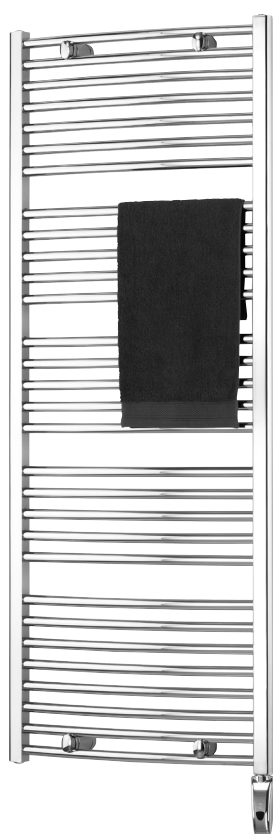


# Alaid IR | Bandai IR

Kombinerad handdukstork och badrumsradiator • Kombineret håndkletørker og baderomsovn • Nestetäyteenen yhdistetty pyyhekuivain ja kylpyhuonelämmitin • Radiateurs seche-serviettes • Combined towel warmer and bathroom radiator • Radiadores secadores de toallas • Toalheiro / Radiador

ALAI D IR



BANDAI IR



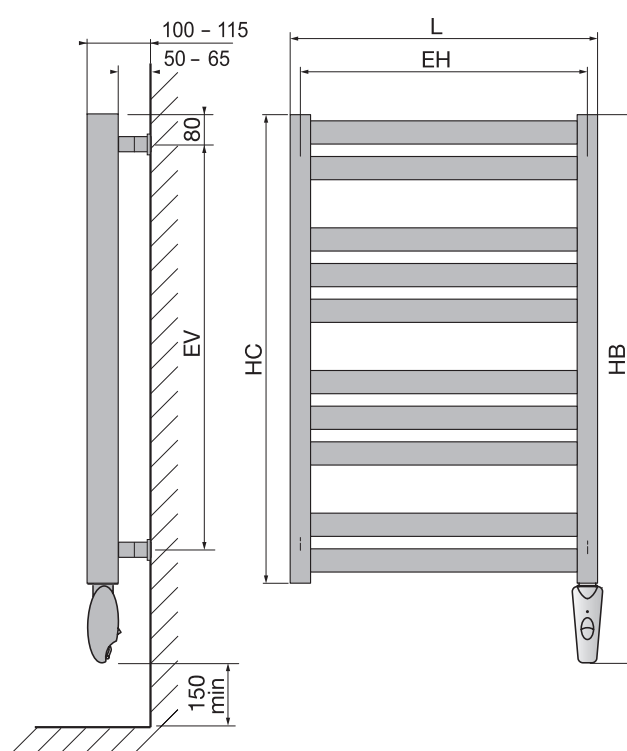
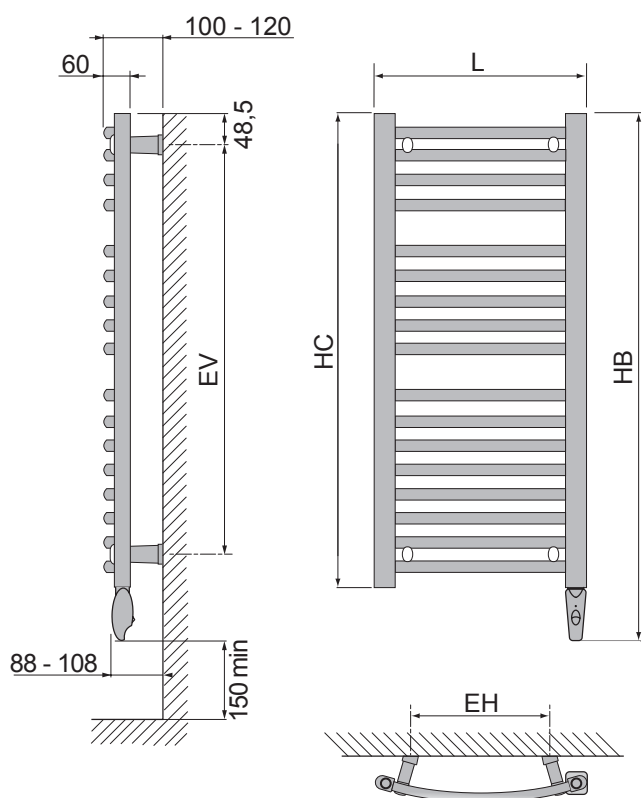
## MONTERINGS- OCH BRUKSANVISNING • INSTRUCTIONS FOR FITTING AND USE

Monterings- og brukerveiledning • Asennus- ja käyttöohje • Notice de montage d'utilisation • Instrucciones de montaje y uso • Instruções de montagem e utilização



ALAI IR – not sold in all markets

BANDAI IR – not sold in all markets



Modell	L mm	HC mm	HB mm	EV mm	EH mm
ALAI IR 1305	500	1222	1342	1125	295
ALAI IR 1706	600	1537	1657	1440	395

Modell	L mm	HC mm	HB mm	EH mm	EV mm
BAN 1004	400	912	1032	370	750
BAN 1404	400	1336	1456	370	1170

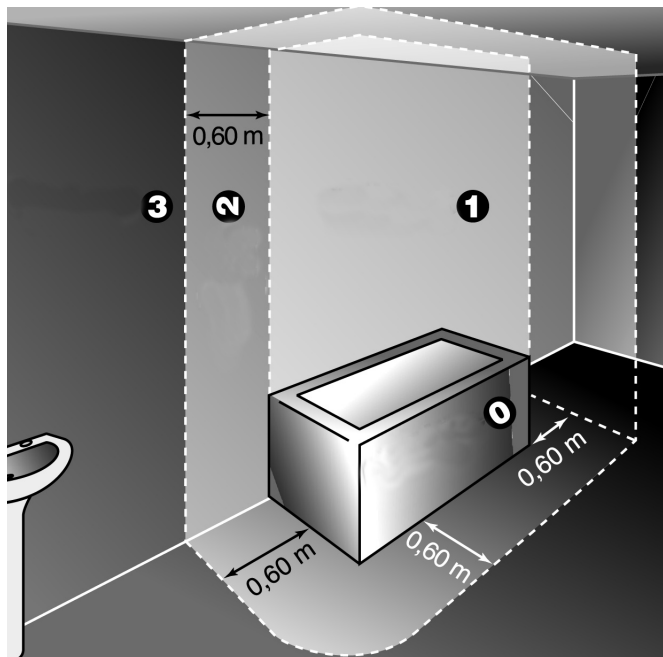
**NORMER**

Den elektriska handdukstorken i kombinerat utförande uppfyller kraven för elsäkerhet enligt normerna EN 60 335-1, EN 60 335-2-30 och EN 60 335-2-43. De uppfyller även villkoren i EU direktiv 89/336/EEG. Apparaterna är CE-märkta. Apparaterna är tillverkade med dubbel isolering på de elektriska delarna - klass II och de är skyddade mot överstrålning av vatten.

Klass II   - IP 44 - IK09 - CE

**PLACERING**

- Apparaten måste installeras utanför det utrymme, som markerats med 1, se figur, i enlighet med Elsäkerhetsverkets föreskrifter, på ett sådant sätt att inget manöverorgan (tryckknapp, strömställare osv.) är åtkomligt för en person som använder badkaret eller duschen.
- Den nedersta delen av plasthuset innehållande manöverorganen måste sitta placerad på ett avstånd av minst 150 mm från golvet.
- Apparaten får inte installeras mindre än 50 mm från en skiljevägg och den får inte installeras under ett vägguttag.

**ANSLUTNING****ELSTRÖM**

- Strömförsörjningen sker med enfas växelström 230-240 V~ - 50Hz.
- Anslut aggregatet till en uttagsplint som uppfyller gällande elektriska normer
- Anslut den ursprungligen monterade nätkabeln till nätet via en kopplingsdosa som ska vara placerad bakom aggregatet utan mellanliggande eluttag och som ska sitta minst 25 cm över golvet.
- Nolla: Grå ledare. Fas: brun ledare (eller annan färg).  
Manöverledning: svart ledare (infraröddosan har ingen manöverledning).  
Manöverledningen kan användas för att sänka temperaturen om den ansluts till ett särskilt programverk. Den får aldrig jordas och den måste vara isolerad mot beröring om den inte används.
- Om nätkabeln är skadad måste den ersättas med en speciell kabel.  
Byte av kabel får av säkerhetsskäl bara utföras av tillverkaren eller hans eftermarknadsservice, eller av personer med likvärdiga kvalifikationer.
- Handdukstorken är fylld med en bestämd mängd värmemedium. Reparationer som kräver öppning av badrumsradiatorn får bara utföras av tillverkaren eller hans eftermarknadsservice. Kontakta alltid tillverkaren om värmemediet läcker ut.
- Enligt gällande installationsföreskrifter krävs en allpolig fränskiljningsanordning. Fränskiljningsavståndet skall vara minst 3 mm.
- Om aggregatet monteras i ett bad- eller duschrum måste handdukstorken skyddas av en jordfelsbrytare på högst 30 mA.
- Vid en eventuell skrotning av aggregatet får tömning av värmemediet bara utföras av behörigt företag.

**GARANTI**

Gällande garantitid är 10 år med undantag från elektriska komponenter där garantitiden är 2 år. Om problem eller eventuella reparationsbehov skulle uppstå ber vi Dig kontakta Din leverantör.

**MONTERING**

- Apparaten skall monteras på vertikal vägg med medföljande väggfästen.
- Apparaten upphängningsdetaljer är justerbara i såväl höjd- som i sid- och djupled (se sprängkiss i kartongen) vilket underlättar korrekt montering. Placering framgår av figuren på ritningssidan.

För att uppnå en korrekt installation av handdukstorken är det ytterst viktigt att man vid monteringen beaktar hur handdukstorken kommer att användas samt eventuell, förutsebar felanvändning. Ett antal olika saker bör beaktas inklusive själva monteringsmetoden för att man skall kunna säkra handdukstorkens upphängning på väggen. Väggens material, dess skick samt eventuella förutsebara vikter eller stötar som handdukstorken kan tänkas utsättas för bör beaktas före installation. Endast de konsoleer som är avsedda för handdukstorken får användas vid installationen.

**ALAI D IR**

1. Börja med att skruva fast de två övre väggfästena i väggen. (Avstånd mellan fästena framgår av figuren på ritningssidan.) Se till att fästena sitter vågrätt.
2. Montera två klämfästen mellan det översta och det näst översta horisontella röret.
3. Skruva i yttre klämfästet så att hållardelen löst kläms fast mellan rören.
4. Montera klämfästen mellan det understa och det näst understa röret. Skruva i yttre klämfästet och sätt provisoriskt i det på de lösa väggfästena.
5. Häng upp apparaten genom att stoppa i de övre hållartapparna i de övre väggfästena.
6. Kontrollera att apparaten hänger lodrätt samt är centrerad. Justera eventuellt genom att flytta handdukstorken i sidled eller justera väggfästena som även de är justerbara.
7. Skruva temporärt åt de övre fästena för att sedan markera på väggen de nedre väggfästenas placering.
8. Tag loss apparaten igen och skruva fast de nedre väggfästena i väggen (enligt väggmarkeringarna).
9. Häng upp apparaten i samtliga hållartappar och drag slutligt åt alla skruvar. Apparaten kan även justeras i djupled. Drag även åt de skruvarna.
10. Kontrollera att apparaten hänger korrekt annars efterjustera.
11. Tryck fast täckplattorna på framsidan för att dölja skruvarna.

**BANDAI IR**

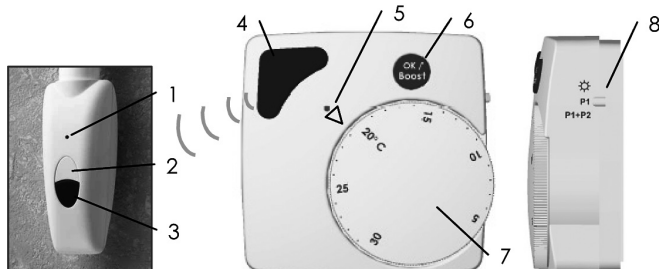
1. Börja med att märka ut de fyra hålen på väggen.
2. Skruva fast de två övre väggfästena i väggen. (Avstånd mellan fästena framgår av figuren på ritningssidan.) Se till att fästena sitter vågrätt.
3. Stoppa i de övre hållartapparna i de övre väggfästena och häng upp apparaten. Kontrollera att apparaten hänger lodrätt annars justera väggfästena.
4. Skruva temporärt åt de övre fästena för att sedan kontrollera markeringarna på väggen för de nedre väggfästenas placering. Justera ev markeringarna.
5. Tag loss apparaten igen och skruva fast de nedre väggfästena i väggen (enligt väggmarkeringarna).
6. Häng upp apparaten i samtliga hållartappar och justera eventuellt i djupled. Drag slutligt åt skruvarna.
7. Kontrollera att apparaten hänger korrekt annars efterjustera.
8. Drag ut täckcyldrarna mot apparaten för att dölja hållartapparna och fixera apparaten. Drag därefter åt skruvarna.

# INSTALLATIONS- OCH ANVÄNDARHANDLEDNING

## INFRARÖD RUMSTERMOSTAT

### PRESENTATION

Den infraröda termostaten är speciellt utformad för att spara energi och vara användarvänlig. Den används för fjärrstyrning av handdukstorken. Med denna enhet kan du även reglera rumstemperaturen (reglerad temperatur). BOOST-funktionen ger dig möjlighet att snabbt öka temperaturen i ditt badrum och/eller värma dina handdukar.



1. Aktivitetsindikator för handdukstorken
2. Knapp för handdukstork PÅ/AV ☺
3. Infraröd mottagarcell
4. Infraröd sändarecell
5. Aktivitetsindikator för termostaten
6. Knapp OK/BOOST: Knapp för att starta manuella BOOST-cykler och för att spara dagliga BOOST-program P1 och P2.
7. Vridreglage för inställning av önskad temperatur
8. 3-positionsmarkör.
  - Komfortläge: ☺ reglering med hänsyn till rumstemperaturen.
  - P1: reglering i komfortläge + upprepning av det första tvåtimmars BOOST-programmet.
  - P1+P2: reglering i komfortläge + daglig upprepning av de två 2-timmars BOOST-programmen.

### STARTA UPP ENHETEN

Sedan du anslutit enheten till elnätet:

- Tryck på knappen ☺ (2) på mottagaren på enhetens underdel för att starta handdukstorken. Lampan (1) tänds.
- (1) lampstatus:
  - Släckt: manuell avstängning (knappen ☺) eller avstängning via manöverledning.
  - Fast grönt sken: enheten är aktiv
  - Fast rött sken: enheten värmer upp
  - Blinkande rött sken: enheten är i BOOST-läge (högeffektsläge)
  - Blinkande grönt/rött sken: sensorfel (sensorn fungerar inte) eller överhettning (rumstemperaturen är över 35°C).

I den infraröda mottagaren finns ett oberoende regleringssystem som lagrar status (av/på) och temperaturinställningspunkter i minnet. Lagringen av den senaste temperaturinställningen säkerställer att temperaturen fortfarande regleras även om sändaren stängts av eller batterierna laddats ur.

OBSERVERA: om mottagaren är avstängd kommer inte handdukstorken att ta emot signaler från den infraröda termostaten. Systemet kan då blockeras eftersom enheten inte längre kan reglera temperaturen.

### INSTALLERA TERMOSTATEN

- Ta bort batteriskyddet.
- Installera rumstermostaten i samma rum som handdukstorken. Termostaten bör installeras ungefär 1,5 meter från golvet på en innervägg, skyddad från vatten, direkt solljus och andra källor som kan ha inverkan på temperaturen, såsom lampor, tv-apparater, värmerör, luftventiler eller liknande. Viktigt: För att säkerställa optimal infraröd överföring:
  - Blockera inte sändar- och mottagarceller (badlakan eller handduk framför cellen).
  - Undvik att använda elektroniskt styrd belysning i samma rum.

### JUSTERA TEMPERATUREN

För att justera rumstemperaturen till önskat gradtal (temperaturreglering):

- Vrid termostatens vred till den önskade temperaturen:
  - När inställd temperatur registrerats avger termostatens lampa (5) en lång blinkning.
  - Handdukstorken värms upp igen (röd lampa (1)) när rumstemperaturen sjunker under önskad temperatur.

OBS: Alla ändringar av temperaturinställningar (7) eller ändringar av markörens position (Komfort → P1 → P1 + P2) indikeras av att termostaten blinkar en gång.

### UPPSTART AV EN MANUELL BOOST-CYKEL

Funktionen används för att snabbt öka badrumstemperaturen och/eller för att värma handdukar under en tvåtimmarsperiod. Enhetens termostat kopplas ifrån under tiden. Enheten återgår till vanligt läge (reglering av rumstemperaturen med termostaten) när timern stannat efter fullbordad cykel.

- Tryck på OK/BOOST-knappen: när knappen släpps upp blinkar lampan (5) en gång för att visa att den manuella BOOST-instruktionen registrerats och mottagarens lampa (1) börjar blinka med ett rött sken.  
OBS: genom att trycka på BOOST-knappen igen kan du stänga av funktionen när som helst. Mottagarens lampa (1) slutar då blinka.

### PROGRAMMERA DAGLIGA BOOST-CYKLER

Med den infraröda rumstermostaten kan du programmera två dagliga BOOST-cykler, P1 och P2.

PROGRAMMERING AV DEN FÖRSTA DAGLIGA BOOST-CYKELN P1

- Sätt markören (8) på P1.
- Tryck vid önskad tidpunkt på OK/BOOST-knappen i 3 sekunder för att lagra cykel 1:
  - Lampan blinkar snabbt två gånger (5) för att visa att den dagliga BOOST-instruktionen registrerats och mottagarens lampa (1) börjar att blinka med ett rött sken.
  - BOOST-cykeln startar omgående med ett tvåtimmarsprogram som upprepas efter 23 timmar och 15 minuter och sedan varje dygn.

Exempel: Du trycker på OK/BOOST-knappen i tre sekunder den första morgonen klockan 7.00. Nästa dag, och de efterföljande, börjar elementet värma upp klockan 6.15 på morgonen och är sedan påslaget i två timmar. I slutet av BOOST-cykeln återgår systemet till komfortläge.

PROGRAMMERING AV DEN ANDRA DAGLIGA BOOST-CYKELN P2

- Sätt markören (8) på P1+P2.
  - Den andra 2-timmars BOOST-cykeln börjar då omedelbart och upprepas efter 23 timmar och 15 minuter och därefter varje dygn.

OBS: Du kan när som helst stänga av timern genom en kort tryckning på OK/BOOST-knappen.

### ÄNDRA ETT PROGRAM

- Sätt markören (8) på valt program och tid, håll sedan inne OK/BOOST-knappen i 3 sekunder: den nya cykeln ersätter den gamla.

OBS: Två korta blinkningar visar att det redan finns ett lagrat BOOST-program P1 (eller P2) när enheten byter till P1 (eller P1 + P2)

### ÅTERSTÄLLA TILL FABRIKSINSTÄLLNINGAR

Raderar alla program och återställer till de ursprungliga fabriksinställningarna.

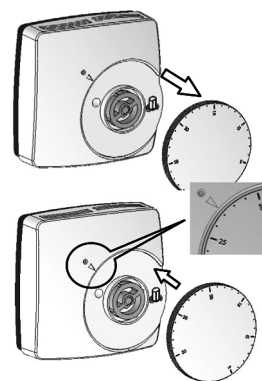
- Sätt markören (8) i läget och håll sedan knappen intryckt i minst 10 sekunder:
  - Lampan (5) blinkar då kort två gånger för att visa att önskan om återställning registrerats.
  - Programmen P1 och P2 raderas.

### KALIBRERA TERMOSTATEN

Skillnader på 1–2°C kan förekomma mellan temperaturen som visas på givaren och den som mäts med termometer. Om du vill att dessa två värden ska sammanfalla, låter du termostaten jobba i minst en timma innan du fortsätter enligt följande:

Exempel: Du har satt termostaten på 21°C. Efter en timma visar termometern 23°C.

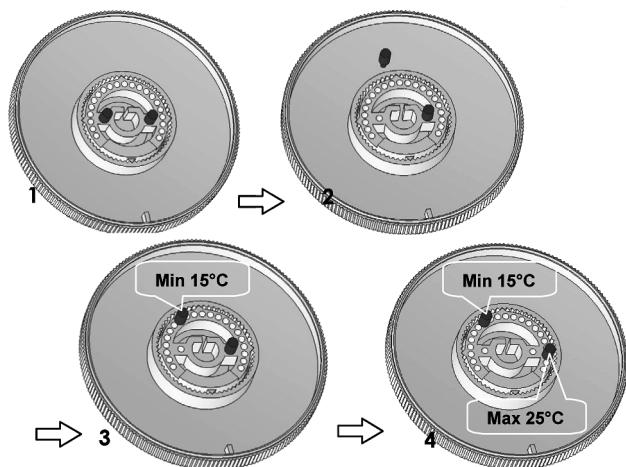
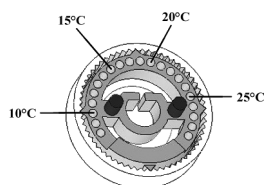
- Ta bort temperaturregleringsvredet, utan att vrida det.
- Avlägsna vredets mittplacerade stift (med pincett) och byt stiftet på termostatens svängtapp utan att vrida det.
- Sätt sedan tillbaka vredet på termostaten så att indikeringen matchar den uppmätta temperaturen.



### BEGRÄNSA RUMSTEMPERATUREN

Om du vill begränsa rumstemperaturen till en förbestäm nivå:

- Ta av temperaturinställningsvredet. Lokalisera temperaturindikatorerna (motsatt sida på schemat) och passa in stiften.
- Sätt tillbaka vredet på termostaten.



### BYTE AV GIVARENS BATTERIER

Batterierna måste bytas ut när mottagaren inte längre registrerar de signaler som sänds från givaren (låg batterinivå) eller om lampan (5) inte längre reagerar när sändaren aktiveras (tomt batteri).

- Ersätt batterierna med 2 nya CR2430 platta batterier.

### SPECIELLA REKOMMENDATIONER

#### BI-ENERGY ELEMENT

Bi-energy enheterna är utvecklade för att kunna hantera två olika energislag: vattenburen värme/direktverkande elektrisk värme. Dessa två värmekällor får aldrig användas samtidigt.

- Om enheten drivs via vattenburen värme skall den elektriska värmen vara avstängd.
- För att använda den elektriska uppvärmningen stänger du bara kranen på varmvattenröret. Tänk på att du absolut inte får isolera elementet (stäng aldrig det vattenburna systemets returledning så att det alltid finns möjlighet till expansion i systemets expansionsbehållare).
- Använd inte elektrisk uppvärmning utan att ha undersökt om det finns tillräckligt med vatten i elementet. Lufta det eller fyll på vatten om nödvändigt. Luftning får endast ske med pumpen avstängd eller om tillförselkranen är stängd.

**OBS! Vid användning av Bi-energi i elektriskt läge utan att det finns tillräckligt med vatten bortfaller garantin.**

#### ELEKTRISKA ELEMENT

Kanske märker du att de övre och nedre delarna av elementet är varmare än mittendelen. Detta indikerar att:

- De övre delarna inte är helt fyllda, vilket hindrar expansionen av den värmeledande vätskan vid uppvärmning.
- De undre delarna tar emot återflödet av vätskan som har avgivit sin värme.

### SPECIALFALL MED REGLERING VIA MANÖVERLEDNING (SVART KABEL)

Din handdukstork kan hantera styrsignalerna från EDF (tidsinställning). Dessa visas även på displayen med indikatorerna (1) (beroende på enhetens utrustning):

STYRSIGNALER GENERERADE AV PROGRAMMERAREN:

1. Komfort: Fast grönt sken
2. Reducerad: blinkande grönt sken (reducerat värde med 3.5°C)
3. Frostskydd: Släckt lampa med grön blinkning (värde = 7°C)
4. Av: släckt lampa

STYRSIGNALER GENERERADE AV EDF

5. Komfort -1°C: grönt sken, med en blinkning vid släckning
6. Komfort -2°C: grönt sken, med två blinkningar vid släckning

### UNDERHÅLL

Använd en torr, mjuk trasa för rengöring av höljet. Använd aldrig produkter med slipmedel.

### TEKNISKA SPECIFIKATIONER

Termostats mätnoggrannhet	0,1°C (mottagaren)
Termostats inställningsnoggrannhet	0,5°C
Temperaturintervall	5°C–30°C
Elskydd	Mottagare: Klass II - IP44
Reglerspänning (mottagaren)	12A / 250V 16A RELÄ
Batterier (sändare)	två CR2430 platta batterier ingår (hållbarhet ca två år)

### ÖVRIGT

Denna apparat är inte ämnad att användas av personer (inklusive barn) med nedsatt mental förmåga eller med bristande kunskap och erfarenhet, om de inte blivit instruerade i användningen av apparaten av en person som ansvarar för dessa personers säkerhet. Barn skall övervakas så att de inte leker med apparaten.

Handdukstorken är endast avsedd för att torka textilier tvättade i vatten.

**WARNING:** För att undvika att små barn skadar sig skall handdukstorken placeras så att den lägsta delen är minst 600 mm ovanför golvytan.

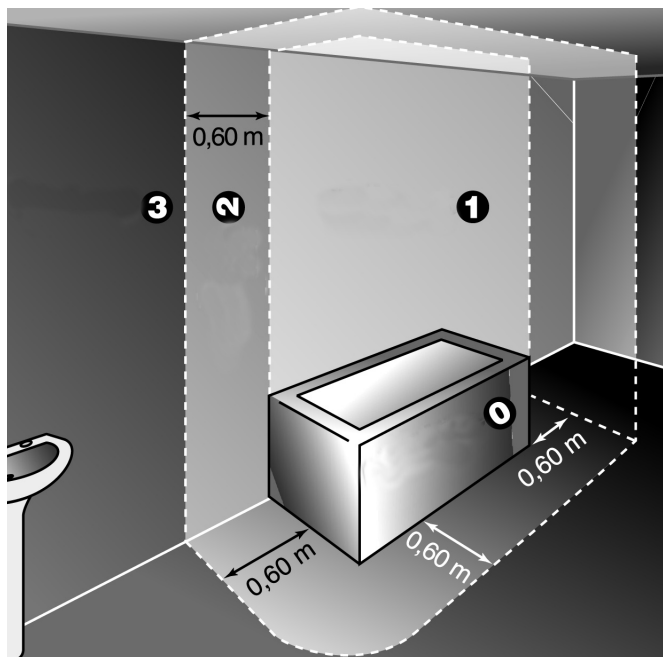
**NORMER**

De elektriske elementene for håndkletørkeren i kombinert utførelse tilfredsstiller kravene til elsikkerhet iht. normene EN 60 335-1, EN 60 335-2-30 og EN 60 335-2-43. De tilfredsstiller også vilkårene i EU-direktiv 89/336/EEG. Apparatene er CE-merket. Apparatene er utført med dobbelisolering av de elektriske komponentene - klasse II og er beskyttet mot vannspyling.

Klasse II   - IP 44 - IK09 - CE

**PLASSERING**

- Apparatet må installeres utenfor området merket med 1, se figur, iht. gjeldende elforskrifter, slik at ikke noe styreorgan (trykknapp, strømbryter osv.) er tilgjengelig for personer som bruker badekaret eller dusjen.
- Den nederste delen av plasthuset som inneholder styreorganene må være plassert minst 150 mm fra gulvet.
- Apparatet må ikke installeres nærmere skillevegg enn 50 mm, og det må ikke installeres under et vegguttak.

**TILKOBLING****ELEKTRISK**

- Strømforsyningen skjer med enfas vekselstrøm 230-240 V~ - 50Hz.
- Koble aggregatet til et uttak som oppfyller gjeldende elektriske forskrifter
- Koble den opprinnelig monterte nettkabelen til nettet via en koblingsboks som er plassert bak aggregatet uten mellomliggende eluttak, og som sitter minst 25 cm over gulvet.
- Nolleder: Grå leder. Fase: brun leder (eller annen farge). Styreledning: svart leder (den infrarøde boksen har ingen styreledning). Styreledningen kan brukes til å redusere temperaturen hvis den kobles til et spesielt programverk. Apparatet må aldri jordes, og det må være isolert mot berøring hvis det ikke er i bruk.
- Hvis nettkabelen er skadet, må den erstattes av en spesiell kabel. Av sikkerhetsmessige grunner må kabelen kun skiftes av produsenten eller dennes serviceapparat, eller av personer med tilsvarende kvalifikasjoner.
- Håndkletørkeren er fylt med en bestemt mengde varmemedium. Reparasjoner som krever at man åpner baderomsradiatoren må kun utføres av produsenten eller dennes serviceapparat. Kontakt alltid produsenten hvis varmemediet lekker ut.
- I henhold til gjeldende installasjonsforskrifter kreves en flerpolet frakoblingsanordning. Frakoblingsavstanden skal være minimum 3 mm.
- Hvis aggregatet monteres i et bade- eller dusjrom, skal håndkletørkeren beskyttes av en jordfeilbryter med maks. utløpsstrøm 30 mA.
- Ved eventuell kassering av aggregatet, må tømning av varmemediet kun utføres av kvalifisert bedrift.

**GARANTI**

Gjeldende garantitid er 10 år. Unntatt er elektriske komponenter der garantitiden er 2 år. Hvis det oppstår problemer eller behov for reparasjon, vennligst kontakt din leverandør.

**MONTERING**

- Apparatet skal monteres på vertikal vegg med medfølgende veggfester.
- Apparatets oppheng kan justeres både i høyden og i side og dybde (se sammenstillingstegning i esken) noe som gjør korrekt montering enklere. Plassering framgår av figuren på tegningsiden.

For riktig installasjon av radiatoren er det av vesentlig betydning at monteringen av radiatoren utføres på en slik måte at den er egnet for den bruk den er beregnet på, og for forutsigbar feilbruk. En rekke elementer må tas i betraktning før monteringen ferdigstilles, inkludert hvordan radiatoren festes til veggen, hvilken type vegg den festes på, samt dennes tilstand, i tillegg til eventuelle andre krefter eller vekter som kan virke på festet.

**ALAI D IR**

1. Begynn med å skru fast de to øvre veggfestene i veggen. (Avstanden mellom festene framgår av figuren på tegningsiden.) Påse at festene sitter vannrett.
2. Monter to klemmefester mellom det øverste og nest øverste horisontale røret.
3. Skru inn det ytre klemmefestet slik at holderdelen klemmes løst fast mellom rørene.
4. Monter klemmefesten mellom det nederste og det nest nederste røret. Skru inn det ytre klemmefestet og sett det inn provisorisk på de løse veggfestene.
5. Heng opp apparatet ved å sette inn de øvre festetappene i de øvre veggfestene.
6. Kontroller at apparatet henger loddrett og er sentrert. Juster eventuelt ved å flytte håndkletørkeren sideveis eller juster veggfestene som også er justerbare.
7. Skru til de øvre festene midlertidig for deretter å markere på veggen plasseringen til de nedre veggfestene.
8. Løsne apparatet igjen og skru fast de nedre veggfestene i veggen (iht. veggmarkeringene).
9. Heng opp apparatet i alle festetappene og trekk til slutt til alle skruene.
10. Apparatet kan også justeres i dybden. Trekk også til skruene. Kontroller at apparatet henger korrekt, hvis ikke etterjuster du.
11. Trykk fast dekkplatene på framsiden for å skjule skruene.

**BANDAI IR**

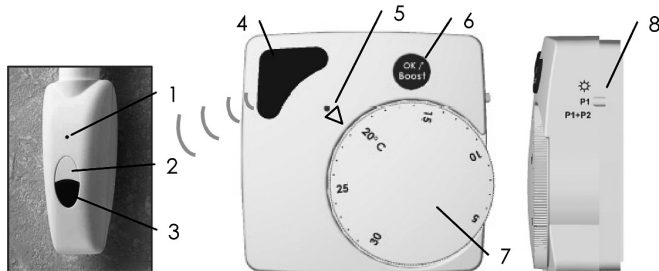
1. Begynn med å merke av de fire hullene på veggen.
2. Skru fast de to øvre veggfestene i veggen. (Avstanden mellom festene framgår av figuren på tegningsiden.) Påse at festene sitter vannrett.
3. Stopp i de øvre festetappene i de øvre veggfestene og heng opp apparatet.
4. Kontroller at apparatet henger loddrett, hvis ikke juster veggfestene.
5. Skru til de øvre festene midlertidig for deretter å kontrollere markeringene på veggen for de nedre veggfestenes plassering. Juster evt. markeringene.
6. Løsne apparatet igjen og skru fast de nedre veggfestene i veggen (iht. veggmarkeringene).
7. Heng opp apparatet i alle festetappene og juster eventuelt i dybden. Trekk til slutt til skruene.
8. Kontroller at apparatet henger korrekt, hvis ikke etterjuster du.
9. Trekk ut deksylindrene mot apparatet for å skjule festetappene og feste apparatet. Trekk deretter til skruene.

# INSTALLASJONS- OG BRUKERVEILEDNING

## INFRARØD ROMTHERMOSTAT

### INNFØRING

Den infrarøde romtermostaten er utformet for brukervennlighet og energisparing. Den brukes til å styre håndklettørkeren utenfra. Når du bruker denne enheten, kan du justere romtemperaturen til ønsket temperatur (reguleringstemperatur). Ved hjelp av BOOST-funksjonen kan du sette i gang raske temperaturøkninger på badet og/eller varme opp håndklærne på tørkeren.



1. Aktivitetslampe for håndklettørker
2. Av-/på-knapp  $\Phi$  for håndklettørker
3. Infrarød mottakselle
4. Infrarød sendercelle
5. Aktivitetslampe for termostad
6. OK-/BOOST-knapp Knapp som starter manuelle BOOST-sykluser og registrerer daglige BOOST-programmene P1 og P2
7. Bryter for innstilling av ønsket reguleringstemperatur
8. Markør med 3 posisjoner
  - Komfortmodus:  $\odot$  regulering i samsvar med romtemperaturen
  - P1: regulering i komfortmodus pluss gjentakelse av det første 2-timers BOOST-programmet
  - P1+P2: regulering i komfortmodus pluss gjentakelse av de to første 2-timers BOOST-programmene

### SLÅ PÅ ENHETEN

Etter at enheten er koblet til strømuttak:

- Trykk på  $\Phi$ -knappen (2) på mottakeren nederst på enheten for å slå på håndklevvarmeren. Lampen (1) skal lyse.
- (1) Lampestatus:
  - Lyser ikke: manuelt avslått ( $\Phi$ -knappen) eller avslått via signalledning.
  - Fast grønn lampe: enheten er aktiv
  - Fast rød lampe: enheten varmer opp
  - Blinkende rød lampe: enheten er i BOOST-modus (tvunget drift)
  - Blinkende grønn/rød lampe: sensorfeil (sensoren fungerer ikke) eller overoppheting (romtemperaturen er over 35 °C).

Den infrarøde mottakeren har et uavhengig reguleringssystem, og lagrer status (på/av) og temperaturinnstillingspunkt i minnet. Lagring av siste temperaturinnstillingspunkt reguleres selv om senderen er slått av eller batteriene er tomme.

VIKTIG: Hvis mottakeren er slått av, vil håndklevvarmeren ikke motta kommandoer fra den infrarøde termostaten. Systemet kan fryse seg fast, ettersom enheten ikke lenger kan regulere temperaturen.

### INSTALLERE TERMOSTATEN

- Fjern beskyttelsestapen fra batteriene.
- Installer romtermostaten i samme rom som håndklevvarmeren. Termostaten må installeres ca. 1,5 meter fra bakken, på en innvendig vegg, og på avstand fra vann, direkte sollys og eventuelle varmekilder, så som lamper, fjernsynsapparater, varmtvannsrør, luftstrømmer eller lignende.  
Merk: Slik sikrer du optimal infrarød overføring:
- Ikke blokker overførings- og mottakercellene (ved å henge f.eks. et håndkle foran cellen).
- Unngå bruk av elektronisk ballastbelysning i rommet.

### JUSTERE TEMPERATUREN

Slik regulerer du romtemperaturen til ønsket temperatur (reguleringstemperatur):

- Slå på termostaten, og juster innstillingsbryteren til ønsket temperatur.
  - Termostatlampe (5) blinker langsomt én gang for å vise at reguleringstemperaturen er registrert.
  - Håndklevvarmeren varmer opp igjen (rød lampe (1)) når romtemperaturen faller under den ønskede temperaturen.

NB: Alle endringer i temperaturinnstillingen (7) eller i markørens posisjon (Komfort  $\rightarrow$  P1  $\rightarrow$  P1 + P2) vises ved at termostaten blinker én gang.

### STARTE EN MANUELL BOOST-SYKLUS

Denne funksjonen brukes til å styre raske temperaturøkninger på badet og/eller varme opp håndklærne på tørkeren. Enhetens termostad vil være deaktivert i denne perioden. Enheten vil gjenoppta normal drift (regulering av romtemperaturen via termostaten) når tidsbryteren har stanset.

- Trykk på OK-/BOOST-knappen. Når du slipper knappen, blinker lampen (5) én gang for å vise at manuell BOOST er registrert, og lampen på mottakeren (1) begynner å blinke rødt.

NB: Du kan avslutte BOOST-funksjonen når som helst ved å trykke på knappen én gang til. Lampen på mottakeren (1) vil da slutte å blinke.

### PROGRAMMERE DAGLIGE BOOST-SYKLUSER

På denne infrarøde romtermostaten kan du programmere inn to daglige BOOST-sykluser, P1 og P2.

#### PROGRAMMERE FØRSTE DAGLIGE BOOST-SYKLUS P1

- Plasser markøren (8) på P1.
- Trykk på OK-/Boost-knappen i tre sekunder ved ønsket tidspunkt for å registrere syklus P1.
  - Lampen (5) blinker kort to ganger for å vise at BOOST-syklusen er registrert, og lampen på mottakeren (1) begynner å blinke rødt.
  - BOOST-syklusen vil umiddelbart begynne og vare i to timer, og vil bli gjentatt etter 23 timer og 15 minutter, og deretter ved samme tidspunkt hvert døgn.

Eksempel: Den første morgenen trykker du på OK-/Boost-knappen i tre sekunder klokken 07.00. Dagen etter, og alle dager etter det, vil håndklevvarmeren begynne å varme opp rommet klokken 06.15 og stå på i to timer. Ved slutten av BOOST-syklusen vil temperaturreguleringen gå tilbake til komfortmodus.

#### PROGRAMMERE ANDRE DAGLIGE BOOST-SYKLUS P2

- Plasser markøren (8) på P1+P2.
- Utfør de samme trinnene som ved programmering av BOOST-syklus P1.
  - Den andre totimers BOOST-syklusen vil begynne umiddelbart, og vil bli gjentatt etter 23 timer og 15 minutter og deretter ved samme tidspunkt hvert døgn.

NB: Du kan når som helst stanse tidsbryteren ved å trykke på OK-/Boost-knappen én gang.

#### ENDRE ET PROGRAM

- Plasser markøren (8) på det valgte programmet og på ønsket tidspunkt, og trykk deretter på OK-/Boost-knappen i tre sekunder. Den nye syklusen vil erstatte den foregående.

NB: 2 korte blink viser et allerede lagret BOOST-program P1 (eller P2) når enheten settes i P1-modus (eller P1+P2-modus.)

#### TILBAKESTILLE TIL FABRIKKINNSTILLINGER

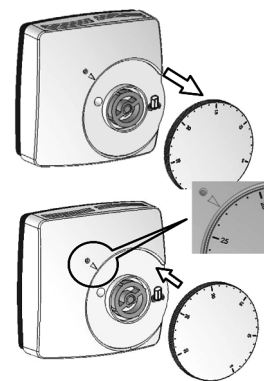
Sletter alle programmer og gjenoppretter standardinnstillingene.

- Plasser markøren (8) i -modus, og trykk deretter knappen inn i mer enn 10 sekunder.
  - Lampen (5) vil blinke kort to ganger for å vise at omstarten er registrert.
  - Programmene P1 og P2 slettes.

#### KALIBRERE TERMOSTATEN

Det kan være en forskjell på 1-2 °C mellom temperaturen som vises på senderen og den som måles med et termometer. Hvis du vil samordne disse to verdiene, lar du termostaten stå på i minst én time før du følger fremgangsmåten nedenfor.  
Eksempel: Du har satt termostaten til 21 °C. Etter en times drift, har temperaturen i rommet kommet opp i 23 °C i henhold til termometeret.

- Ta av temperaturjusteringsbryteren, og pass på at du ikke dreier den mens du gjør det.
- Ta av pilen i midten av bryteren (med pinsett) og sett den tilbake på akslingen på termostaten (uten å dreie akslingen).
- Sett deretter bryteren tilbake på plass slik at den viser riktig temperatur i forhold til termometeret.

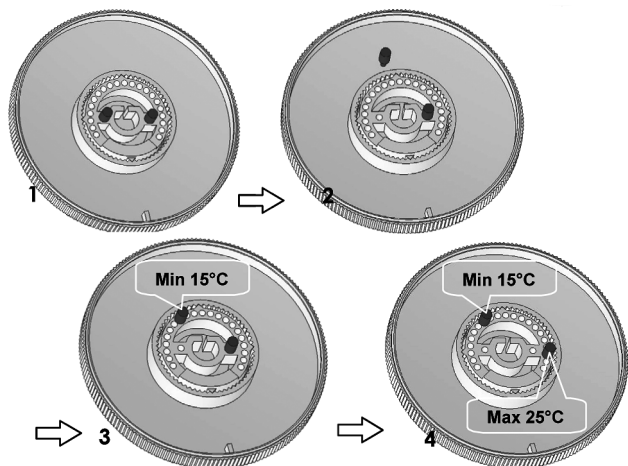
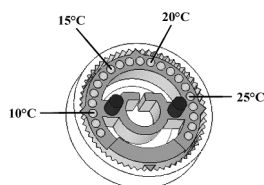




### BEGRENSE ROMTEMPERATUREN

Hvis du vil begrense romtemperaturen til et forhåndsdefinert nivå:

- Ta av temperaturjusteringsbryteren. Finn temperaturindikatoren (figuren ved siden av), og sett inn pluggene.
- Sett tilbake bryteren på termostaten.



### BYTTE BATTERIER I SENDEREN

Batteriene må byttes når mottakeren ikke lenger registrerer kommandoer som sendes av senderen (lav batteristrom), eller hvis lampen (5) ikke lenger reagerer når senderen er i bruk (tomme batterier).

- Bytt batteriene med 2 nye, flate CR2430-batterier.

### SPEIELLE ANBEFALINGER

#### RADIATORER MED TO ENERGIKILDER

Enheter med to energikilder er utformet for å kjøre på både sentralvarme og elektrisk oppvarming. Disse to energikildene må aldri brukes samtidig.

- Hvis enheten kjøres på sentralvarmesystemet, må det elektriske oppvarmingssystemet være slått av.
- Hvis du vil bruke det elektriske oppvarmingssystemet, lukker du bare luken på varmtvannsrøret. I så fall må du imidlertid huske å aldri fullstendig isolere radiatoren (du må aldri stenge sentralvarmesystemets avløpsrør, slik at du gir rom for utvidelse i retning systemets utvidelseskar).
- Bruk aldri det elektriske oppvarmingssystemet uten å kontrollere at radiatoren er tilstrekkelig full av vann. Slipp inn eller ut vann etter behov. Når du slipper ut vann, må du gjøre dette enten med pumpen slått av eller med inngangskranen lukket.

Hvis en enhet med to energikilder slås på uten tilstrekkelig vann, vil garantien være ugyldig.

#### ELEKTRISKE RADIATORER

Du merker kanskje at øverste og nederste del av radiatoren er varmere enn resten. Dette viser at:

- Den øvre delen er ikke helt full, slik at utvidelsen av den varmeoverførende væsken hindres under oppvarming.
- Den nedre delen mottar avløp av væsken når den har avgitt varme.

#### SPEIALREGULERING VIA SIGNALLEDNING (SVART LEDNING)

Håndklevarmeren kan håndtere kommandoene som sendes av EDF (jf. Temporate). Disse vises også via indikatorene (1) (avhengig av hvordan enheten er utstyrt).

#### KOMMANDOER GENERERT AV PROGRAMMEREREN

1. Komfort : fast grønn lampe
2. Redusert: blinkende grønn lampe (reduseringspunkt på 3,5 °C)
3. Frostbeskyttelse: lampe av med grønt blink (innstillingspunkt = 7 °C)
4. Av: lampe av

#### KOMMANDOER GENERERT AV EDF

5. Komfort -1 °C: grønn lampe med ett blink når den slås av
6. Komfort -2°C: grønn lampe med to blink når den slås av

#### VEDLIKEHOLD

Bruk fortrinnsvis en tørr, myk klut til å rengjøre apparatet utenpå. Bruk aldri etsende produkter.

### TEKNISKE EGENSKAPER

Nøyaktighet, temperaturmåling	0,1 °C (mottaker)
Nøyaktighet, temperaturinnstilling	0,5 °C
Temperaturintervall	5–30 °C
Elektrisk beskyttelse	Mottaker: Klasse II - IP44
Styrt kraft (mottaker)	12A / 250V 16A RELE
Batterier (sender)	2 flate CR2430-batterier følger med (levetid ca. 24 måneder)

### ANNET

Denne varmeovnen er ikke ment til bruk av personer (herunder barn) med reduserte fysiske, sensoriske eller mentale evner, eller manglende erfaring og kunnskap, med mindre de har fått opplæring i bruk av varmeovnen av en person med ansvar for deres sikkerhet. Man må passe på at barn ikke leker med varmeovnen.

Denne håndklettørkeren er bare beregnet på tørking av tekstiler som er vasket i vann.

For å unngå at små barn skades, må håndklettørkeren plasseres slik at den laveste delen er minst 600 mm over gulvet.

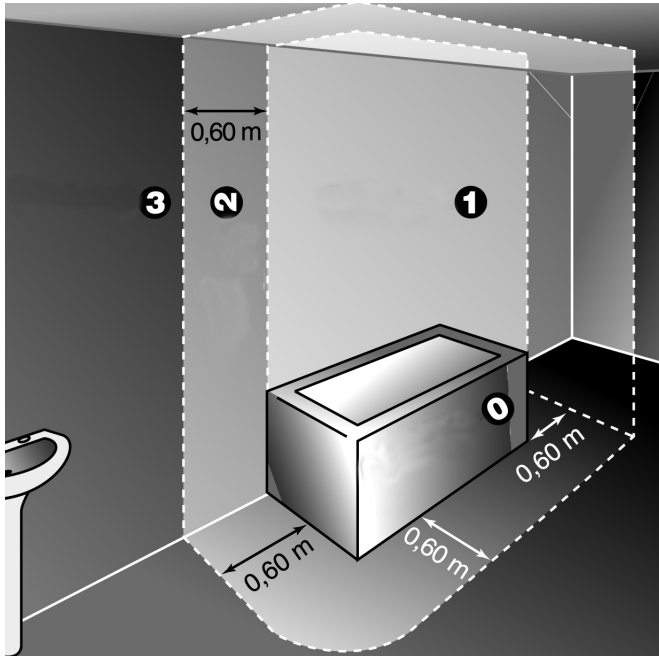
**HYVÄKSYNNÄT**

Sähkökäyttöinen pyyhekuivaimen ja lämmittimen yhdistelmä täyttää sähköturvallisuus-määräykset normien EN 60 335-1, EN 60 335-2-30 ja EN 60 335-2-43 mukaan. Samoin se täyttää EU direktiivin 89/336/EG vaatimukset. Tuote on CE hyväksytty. Pyyhekuivain on kaksoiseristetty – luokka II ja roiskevesisuojattu.

Luokka II  - IP 44 - IK09 - CE

**KÄYTTÖPAIKKA**

- Laite tulee asentaa alueen luokka I ulkopuolelle, katso oheinen piirros. Sähköturvallisuusmääräysten mukaan laitteen käyttökytkimet tulee sijoittaa siten, ettei käyttäjä ylety niihin ollessaan suihkussa tai kylvyssä.
- Termostaattikotelon min etäisyys lattiasta on 150 mm.
- Laitteen min etäisyys sivusuunnassa seinästä on 50 mm. Laitetta ei saa asentaa pistorasian alapuolelle.

**SÄHKÖASENNUS**

- Nimellisjännite: 230-240V, 50Hz.
- Laite liitetään kiinteästi omalla liitäntäjohdollaan hyväksytyyn jakorasiaan laitteen taakse ja joka on min 25cm lattiatasosta.
- Johtimien värit: nollajohdin = harmaa, vaihejohdin = ruskea, ohjausjohdin = musta. Ohjausjohdinta käytetään mahdollisen ulkopuolisen lämmönohjauksen yhteydessä. Sitä ei saa milloinkaan maadoittaa ja jos sitä ei tarvita, tulee se eristää hyvin.
- Mikäli liitäntäjohto on vahingoittunut se pitää vaihtaa alkuperäiseen johtoon. Vaihdon saa suorittaa valtuutettu sähköasennusliike.
- Pyyhekuivain on täytetty tietyllä määrällä nestettä. Laitteen saa korjata ainoastaan valtuutettu huoltoliike ja mikäli pyyhekuivain vuotaa, ota yhteys laitteen valmistajan edustajaan.
- Sähköturvallisuusmääräysten mukaan laite täytyy varustaa kaksinaisella käyttökytkimellä, kosketinväli min 3 mm.
- Asennettaessa pyyhekuivain kylpy- ja pesuhuoneeseen tulee sähköasennuksessa käyttää vikavirtasuojaa enintään 30 mA.
- Laitteen romuttamisen yhteydessä tehtävän nesteen tyhjennyksen saa suorittaa vain valtuutettu kierrätysyritys.

**ASENNUS**

- Pyyhekuivain tulee asentaa vaakasuoraan seinälle mukana olevien seinäkiinnikkeiden avulla. Seinäkiinnikkeet ovat säädettävissä pysty- ja syvyysuunnassa mikä helpottaa asennusta, katso pakkauksessa olevaa piirroskuvaa.
- Asennusmitat on esitetty etusivun piirroskuvasta.

Lämmittimien oikean asennuksen kannalta on tärkeää, että lämmitin kiinnitetään käyttötarkoitusta vastaavalla JA ennustettavissa olevaa väärinkäyttöä ennakoidulla tavalla. Ennen lopullista asentamista huomioon otettavia seikkoja ovat mm. lämmittimen kiinnitystapa seinään, seinän tyyppi ja kunto sekä lämmittimeen mahdollisesti kohdistuvat muut voimat ja painot.

**ALAIID IR**

1. Aloita kiinnittämällä kaksi ylemmää seinäkiinnikettä seinään. Katso asennusväli piirroskuvasta. Tarkista että kiinnikkeet tulevat vaakasuoraan.
2. Asenna pyyhekuivaimen tulevat kiinnikkeen vastakappaleet ylimmän ja toiseksi ylimmän vaakaputken väliin. Älä kierrä vastakappaletta vielä tiukkaan pyyhekuivaimen vaan sen tulee liikkua vapaasti.
3. Asenna nyt alempi kiinnikkeen vastakappale alimman ja toiseksi alimman vaakaputken väliin, kierrä vastakappale kiinni ja asenna seinäkiinnike tilapäisesti vastakappaleeseen.
4. Nosta nyt pyyhekuivain varovasti seinälle ylempien seinäkiinnikkeiden varaan niin, että vastakappaleet osuvat seinäkiinnikkeisiin.
5. Tarkista että pyyhekuivain on keskellä ja suorassa. Tarvittaessa siirrä pyyhekuivainta tai vastakappaleita niin että se on keskellä.
6. Kiristä ylemmät seinäkiinnikkeet jotta voit merkitä alempien kiinnikkeiden paikat seinään.
7. Ota kuivain pois seinältä ja kiinnitä alemmat kiinnikkeet merkittyihin kohtiin.
8. Nosta pyyhekuivain takaisin seinälle niin että se osuu kaikkiin seinäkiinnikkeisiin ja kiristä kaikki ruuvit tiukasti.
9. Pyyhekuivain voidaan säätää vielä syvyysuunnassa säädettävän seinäkiinnikkeen avulla.
10. Tarkista että laite on suorassa, muutoin tarvittaessa säädä.
11. Paina lopuksi suojahatut paikoilleen seinäkiinnikkeisiin jolloin ruuvit jäävät siististi piiloon.

**BANDAI IR**

1. Aloita merkitsemällä neljä reiän paikkaa seinään.
2. Ruuvaa kaksi ylemmää seinäkiinnikettä seinään. Katso asennusväli piirroskuvasta. Tarkista että kiinnikkeet tulevat vaakasuoraan.
3. Nosta pyyhekuivain seinälle niin että ylemmät kiinnikkeet ja vastakappaleet sattuvat paikoilleen. Tarkista että pyyhekuivain on vaakasuorassa, tarvittaessa säädä seinäkiinnikkeitä.
4. Kiristä ylemmät seinäkiinnikkeet jotta voi tarkistaa alempien kiinnikkeiden paikat seinällä.
5. Tarkista merkinnät. Ota kuivain pois seinältä ja kiinnitä alemmat kiinnikkeet merkittyihin kohtiin. Nosta pyyhekuivain takaisin seinälle niin että se osuu kaikkiin seinäkiinnikkeisiin ja tarvittaessa säädä pyyhekuivaimen syvyys seinästä. Kiristä kaikki ruuvit tiukasti.
6. Tarkista että pyyhekuivain on suorassa ja tarvittaessa säädä. Vedä seinäkiinnikkeiden suojahylsyt paikoilleen suojaamaan kiinnikkeitä ja säädä.
7. Lopuksi kiristä kaikki ruuvit tiukasti.

**TAKUU**

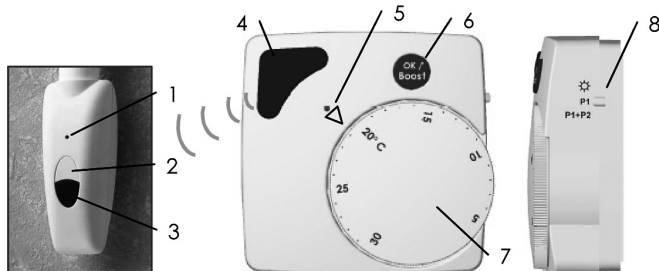
Takuu on voimassa 10 vuotta lukuunottamatta sähkökomponentteja joissa se on 2 vuotta. Jos laitteen kanssa ilmenee ongelmia tai sitä on korjattava, ota yhteyttä laitteen myyjään.

# ASENNUS- JA KÄYTTÖOPAS

## INFRAPUNAHUONETERMOSTAATTI

### ESITTELY

Infrapunatermostaatti on suunniteltu käyttöystävällisyyttä ja energiansäästöä ajatellen. Sitä käytetään pyyhekuivaimen etäohjaukseen. Yksikön avulla voit säätää huonelämpötilan haluamallasi tasolle (säätölämpötila). BOOST-toimintoa käyttämällä voit lisätä nopeasti kylpyhuoneen lämpötilaa ja/tai kuivatua pyyhkeesi.



1. Pyyhekuivaimen toiminnan merkkivalo
2. Pyyhekuivaimen virtapainike  $\Phi$
3. Infrapunavastaanotin
4. Infrapunalähetin
5. Termostaatin toiminnan merkkivalo
6. OK/Boost-painike: painikkeella käynnistetään manuaaliset Boost-jaksot ja tallennetaan päivittäiset Boost-ohjelmat P1 ja P2.
7. Halutun säätölämpötilan valintakieppo
8. 3-asentoinen valintakytkin:
  - Mukavuustila:  $\odot$  säätely huonelämpötilan mukaan.
  - P1: säätely mukavuustilassa + ensimmäisen 2 tunnin Boost-ohjelman toistaminen.
  - P1+P2: säätely mukavuustilassa + kahden 2 tunnin Boost-ohjelman toistaminen päivittäin.

### LAITTEEN KÄYNNISTÄMINEN

Kytke laite verkkoon ja toimi seuraavasti:

- Käynnistä pyyhekuivain laitteen alaosassa olevan vastaanottimen virtapainiketta  $\Phi$  (2). Merkkivalo (1) syttyy.
- (1) Merkkivalojen tilat:
  - Ei pala: manuaalinen sammutus (-painike) tai sammutus liitäntäjohdon kautta.
  - Jatkuvasti palava vihreä merkkivalo: laite toimii.
  - Jatkuvasti palava punainen merkkivalo: laite lämpenee.
  - Vilkkuva punainen merkkivalo: laite on Boost-tilassa (pakotettu toiminta)
  - Vilkkuva vihreä/punainen merkkivalo: anturivika (anturi ei toimi) tai yllilämpeneminen (huonelämpötila on yli 35 °C).

Infrapunavastaanotuksessa on itsenäinen säätelyjärjestelmä, joka tallentaa tilan (on/off) ja lämpötilan asetusarvon vastaanottimen muistiin. Viimeksi vastaanotetun asetusarvon tallennuksella varmistetaan lämpötilan säätely myös silloin, kun lähetin on sammutettu tai paristojen virta on ehtynyt.

**TÄRKEÄÄ:** Jos vastaanotin on sammutettu, pyyhekuivain ei vastaanota infrapunatermostaatin komentoja. Järjestelmä ei pysty tällöin säätämään lämpötilaa ja huonetila jäähtyy.

### TERMOSTAATIN ASENTAMINEN

- Irrota paristojen suojakielekkeet.
- Asenna huonetermostaatti pyyhekuivaimen kanssa samaan tilaan. Termostaatti on asennettava sisäseinälle noin 1,5 metrin korkeudelle lattiasta. Se on suojattava vedeltä ja suoralta auringonvalolta, eikä sen lähellä saa olla muita lämmönlähteitä, kuten valaisinta, televisiota, lämmitysputkea, ilmvirtausta tai muuta vastaavaa.

### HUOMAA

Infrapunalähetys toimii parhaiten, kun otat huomioon seuraavat ohjeet:

- Älä peitä lähetys- ja vastaanottokeinoja (kylpytakki tai pyyhe kennon edessä).
- Vältä käyttämästä elektronisella liitäntälaitteella varustettua lampua (ns. energiansäästölamppu) samassa tilassa.

### LÄMPÖTILAN SÄÄTÄMINEN

Huonelämpötilan säätäminen halutulle tasolle (säätölämpötila):

- Käännä termostaatin säätökierokko halutun lämpötilan kohdalle.
  - Termostaatin merkkivalo (5) välähtää pitkään ja osoittaa, että pyydetty säätölämpötila on rekisteröity.
  - Pyyhekuivain lämpenee uudelleen (punainen merkkivalo (1)), kun huonelämpötila laskee halutun lämpötilan alle.

### HUOMAA:

Jos lämpötila-asetusta (7) tai valintakytkimen asentoa (Mukavuustila → P1 → P1+P2) muutetaan, termostaatin merkkivalo välähtää kerran.

### MANUAALISEN BOOST-JAKSON KÄYNNISTÄMINEN

BOOST-toiminnon avulla voit lisätä nopeasti kylpyhuoneen lämpötilaa ja/tai lämmittää pyyhkeitäsi kahden tunnin ajan. Laitteen termostaatti poistetaan käytöstä toiminnon ajaksi. Laite palaa normaaliin toimintatilaan (huonelämpötilan säätelyyn termostaatin avulla), kun ajastin on pysähtynyt.

- Paina OK/Boost-painiketta: Kun painike vapautetaan, merkkivalo (5) välähtää kerran ja osoittaa, että manuaalinen Boost-pyyntö on rekisteröity. Vastaanottimen merkkivalo (1) alkaa vilkkua punaisena.

### HUOMAA:

Voit poistaa BOOST-toiminnon käytöstä milloin tahansa painamalla painiketta uudelleen. Vastaanottimen merkkivalo (1) lakkaa vilkkumasta.

### PÄIVITTÄISTEN BOOST-JAKSOJEN OHJELMOINTI

Voit ohjelmoida infrapunahuonetermostaattiin kaksi päivittäistä Boost-jaksoa, jotka ovat P1 ja P2.

#### ENSIMMÄISEN PÄIVITTÄISEN BOOST-JAKSON P1 OHJELMOINTI

- Aseta valintakytkin (8) asentoon P1.
- Tallenna jakso P1 haluttuun aikaan painamalla OK/Boost-painiketta 3 sekunnin ajan.
  - Merkkivalo (5) välähtää lyhyesti kaksi kertaa ja osoittaa, että päivittäinen Boost-pyyntö on rekisteröity. Vastaanottimen merkkivalo (1) alkaa vilkkua punaisena.
  - Kahden tunnin Boost-jakso käynnistyy välittömästi. Se toistetaan 23 tunnin ja 15 minuutin kuluttua 24 tunnin välein.

Esimerkki: Paina ensimmäisenä aamuna OK/Boost-painiketta klo 7.00 3 sekunnin ajan. Seuraavana ja sitä seuraavina päivinä lämpöpatteri alkaa lämmitä klo 6.15 ja pysyy päällä kahden tunnin ajan. Boost-jakson päätyttyä lämpötilan säätely palaa mukavuustilaan.

#### ENSIMMÄISEN PÄIVITTÄISEN BOOST-JAKSON P2 OHJELMOINTI

- Aseta valintakytkin (8) asentoon P1+P2.
- Suorita samat toimenpiteet kuin ohjelmoitaessa Boost-jaksoa P1.
  - Toinen kahden tunnin Boost-jakso käynnistyy välittömästi. Se toistetaan 2 tunnin ja 23 minuutin kuluttua 24 tunnin välein.

### HUOMAA:

Voit pysäyttää ajastimen milloin tahansa painamalla OK/Boost-painiketta lyhyesti kerran.

### OHJELMAN MUUTTAMINEN

- Aseta valintakytkin (8) halutun ohjelman kohdalle ja paina pyydettyä OK/Boost-painiketta 3 sekunnin ajan. Uusi jakso korvaa edellisen.

### HUOMAA:

Kaksi nopeata välähdystä P1- tai P1+P2-tilaan vaihdettaessa osoittaa, että laitteeseen on jo tallennettu Boost-ohjelma P1 (tai P2).

### TEHDASASETUSTEN PALAUTTAMINEN

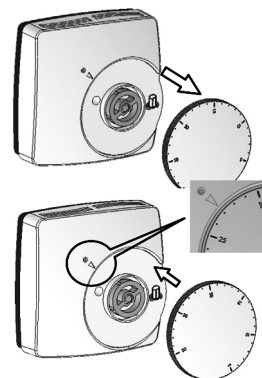
- Poistaa kaikki ohjelmat ja palauttaa oletusarvoiset tehdasasetukset.
- Aseta valintakytkin (8) -tilaan ja paina haluttuun aikaan OK/Boost-painiketta yli 10 sekunnin ajan.
  - Merkkivalo (5) välähtää lyhyesti kaksi kertaa ja osoittaa, että uudelleenkäynnistyspyyntö on rekisteröity.
  - Ohjelmat P1 ja P2 poistetaan.

### TERMOSTAATIN KALIBROINTI

Lähettimen näyttämän ja lämpömittarin mittaaman lämpötilan välillä saattaa olla 1–2 °C ero. Jos haluat yhtenäistää lukemat, anna termostaatin käydä ainakin yhden tunnin ajan, ja toimi sitten seuraavasti:

Esimerkki: Olet asettanut termostaatin lämpötilaksi 21 °C. Tunnin säätelyn jälkeen lämpömittarin mittaama lämpötila on 23 °C.

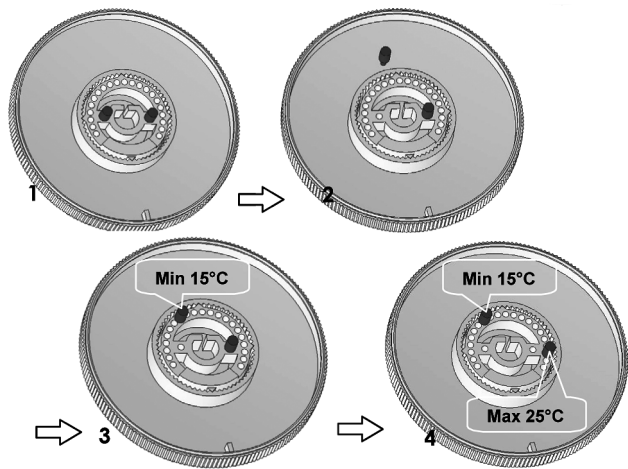
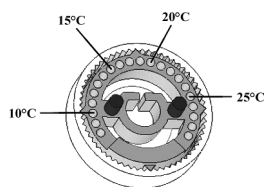
- Irrota lämpötilan säätökierokko ja vältä kääntämästä sitä irrotuksen aikana.
- Irrota kiekon keskellä oleva lovitettu tappi (pinseteillä), ja kiinnitä tappi uudelleen termostaatin napaan sitä kääntämättä.
- Aseta sen jälkeen kiekko takaisin paikalleen siten, että mitattu lämpötila vastaa termostaatin osoittamaa lämpötilaa.



## HUONELÄMPÖTILAN RAJOITTAMINEN

Jos haluat rajoittaa huonelämpötilan ennalta asetetulle tasolle, toimi seuraavasti:

- Irrota lämpötilan säätökierokko. Etsi lämpötilan ilmaisimet (kaavio vieressä) ja kiinnitä tapit.
- Kiinnitä kiekko takaisin termostaattiin.



## TEKNISET OMINAISUUDET

Lämpötilan mittauksen tarkkuus	0,1°C (vastaanotin)
Lämpötilan asetuspisteen tarkkuus	0,5°C
Lämpötila-alue	5–30 °C
Sähkösuojaus	Vastaanotin: Luokka II - IP44
Virrankäyttö (vastaanotin)	12A / 250V 16A RELE
Paristot (lähetin)	2 litteetä CR2430-paristoa, sisältyvät toimitukseen (käyttöikä noin 2 vuotta).

## HUOM!

Tämä laite ei ole tarkoitettu lasten tai henkilöiden joiden fyysiset tai henkiset ominaisuudet tai tiedot ja taidot ovat puutteelliset, paitsi muutoin kuin että heille on annettu ohjeet ja neuvot käyttää laitetta osaavan henkilön toimesta joka samalla on vastuussa heidän turvallisuudestaan. Lapsia on neuvottava että he eivät saa leikkiä tällä laitteella.

Tämä pyyhekuivain on tarkoitettu vain vedellä pestyjen tekstiilien kuivatukseen.

Pienten lasten suojaamiseksi pyyhekuivain on asennettava siten, että sen alin kohta on vähintään 600 mm lattian yläpuolella.

## LÄHETTIMEN PARISTOJEN VAIHTAMINEN

Paristot on vaihdettava, kun vastaanotin ei enää rekisteröi lähettimen lähettämiä komentoja (paristojen virta on vähissä) tai kun merkkivalo (5) ei enää reagoi lähettintä käytettäessä (paristojen virta on ehtynyt).

- Vaihda paristot kahteen uuteen litteään CR2430-paristoon.

## ERITYISIÄ SUOSITUKSIA

### KOMBILÄMPÖPATTERIT

Kombilämpöpattereita voidaan käyttää kahdella tavalla: keskuslämmityksellä ja sähkölämmityksellä. Molempia käyttötapoja ei koskaan pidä käyttää samaan aikaan.

- Jos laitetta käytetään keskuslämmitysjärjestelmässä, sähkölämmitysjärjestelmä on kytkettävä pois päältä.
- Jos haluat käyttää sähkölämmitysjärjestelmää, sulje kuumavesiputken hana. Tällöin lämpöpatteria ei koskaan pidä täysin eristää (älä koskaan sulje keskuslämmitysjärjestelmän takaisinvirtausputkea, jotta vesi voi laajentua järjestelmän paisunta-astian suuntaan).
- Älä koskaan käytä sähkölämmitysjärjestelmää tarkistamatta, että lämpöpatterissa on tarpeeksi vettä. Ilmaa lämpöpatteri ja lisää vettä tarvittaessa. Lämpöpatteria ilmattaessa pumppu on sammutettava tai syöttöhana on suljettava.

**Jos kombilämpöpatteri käynnistetään siten, että siinä ei ole riittävästi vettä, takuu ei ole enää voimassa.**

### SÄHKÖLÄMPÖPATTERIT

Käytön aikana voit kiinnittää huomiota siihen, että lämpöpatterin ylä- ja alaosa lämpenevät lämpöpatterin muita osia enemmän. Tämä osoittaa, että

- lämpöpatterin yläosa ei ole kokonaan täynnä, mikä vaikeuttaa lämmönsiirtoon käytettävän nesteen laajentumista lämmityksen aikana
- lämpöpatterin alaosaan virtaa takaisin nestettä, joka on luovuttanut jo lämpönsä.

## ERIKOISKÄYTTÖ: LÄMMÖNSÄÄTÖ OHJAUSJOHTIMEN AVULLA (MUSTA JOHTO)

Pyyhekuivain toimii myös sähkönjakelijan ohjauskäskyillä (aikatariffi). Termostaatin osoittimet (1) näyttävät myös ohjaustavan (osoitustapa vaihtelee laitekohtaisesti):

### TERMOSTAATIN OMA OHJAUS

1. Mukavuustila: vihreä merkkivalo palaa jatkuvasti
2. Alennettu lämpötila: vihreä merkkivalo vilkkuu (alennettu asetuspiste 3,5 °C)
3. Pakkassuoja: merkkivalo ei pala, mutta vilkkuu vihreänä (asetuspiste = 7 °C)
4. Sammutettu: merkkivalo ei pala

### SÄHKÖNJAKELIJAN OHJAUS

5. Mukavuustila -1 °C: vihreä merkkivalo, välähtää kerran sammutettaessa
6. Mukavuustila -2 °C: vihreä merkkivalo, välähtää kaksi kertaa sammutettaessa

## KUNNOSSAPITO

Puhdista kotelo kuivalla ja pehmeällä liinalla. Älä koskaan käytä hankaavia aineita.

## NOTICE D'INSTALLATION

### RADIATEURS SECHE-SERVIETTES ELECTRIQUES MIXTES

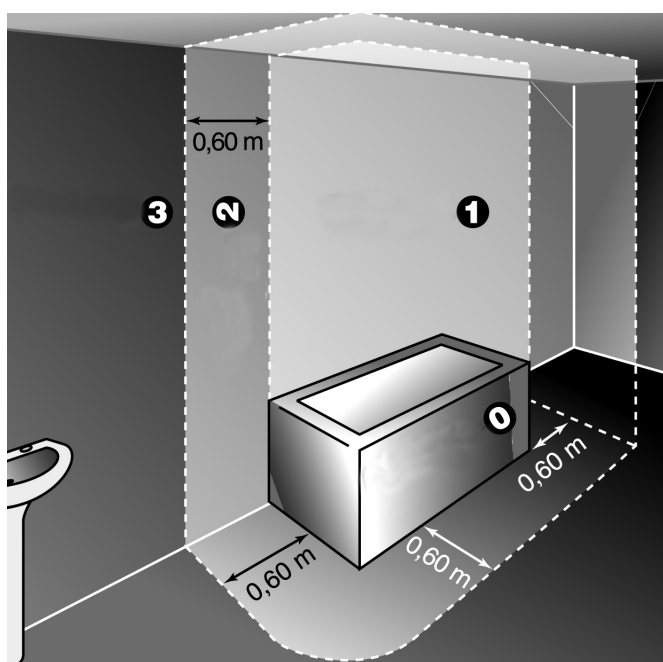
#### NORMES

Les radiateurs sèche-serviettes mixtes et électriques sont conformes aux normes NF – EN 60.335-1, 60.335.2.30, 60.335.2.43. Ces appareils bénéficient d'une double isolation sur les parties électriques – classe II, et sont protégés contre les projections d'eau. Ils sont également conformes à la directive européenne 2004/108/CE (marquage CE sur tous les appareils).

Classe II   - IP 44 - IK09 - CE

#### EMPLACEMENT

- Les sèche-serviettes doivent être installés conformément à la norme NF C 15 100 et aux règles de l'art.
- Ils peuvent être installés dans le volume 2 de la salle de bains en veillant à ce qu'aucun organe de commande (bouton, interrupteur) ne soit accessible par une personne utilisant la baignoire ou la douche.
- La partie inférieure du boîtier doit se situer à une distance minimale de 150 mm du sol
- L'appareil ne doit pas être installé



#### RACCORDEMENT

##### ELECTRICITÉ

- L'alimentation se fait par courant monophasé 230-240 V~ - 50Hz.
- Le raccordement doit se faire sur un bornier de sortie de câble conformément aux normes électriques en vigueur (NF C 15 100)
- Le câble d'alimentation monté d'origine doit être relié au réseau par une boîte de connexion qui devra être placée derrière l'appareil, sans interposition de prise de courant et qui sera située au moins à 25cm du sol.
- Neutre: fil gris – Phase: fil marron (ou autre couleur) – Fil pilote: fil noir (pas de fil pilote sur le boîtier Infrarouge). Le fil pilote permet d'assurer les fonctions d'abaissement de température s'il est raccordé à un programmeur spécifique. Il ne doit jamais être relié à la terre et doit être isolé de tout contact s'il n'est pas utilisé.
- Si le câble d'alimentation est endommagé, il doit être remplacé par un câble spécifique. L'opération de remplacement de ce câble doit être réalisée par le fabricant, son service après-vente ou des personnes de qualification similaire afin d'éviter un danger.
- Le sèche-serviette est rempli d'une quantité précise de fluide caloporteur. Les réparations nécessitant l'ouverture du radiateur de salle de bains ne doivent être effectuées que par le fabricant ou son service après-vente qui doit être contacté en cas de fuite du fluide caloporteur.
- Conformément à la norme NF C 15 100, un dispositif de coupure omnipolaire est obligatoire. La distance de séparation des contacts doit être d'au moins 3 mm.
- Dans le cas de pose dans une salle de bains ou de douche, le sèche-serviette doit être protégé par un disjoncteur différentiel de 30mA maxi.
- Lors d'une éventuelle mise au rebut de l'appareil, l'élimination du fluide caloporteur doit être effectuée uniquement par des sous-traitants approuvés.

#### REGLAGE DU THERMOSTAT

Se reporter à la page ci-jointe

#### MONTAGE

- L'appareil devra être monté sur une cloison verticale, à l'aide des consoles murales fournies dans l'emballage.
- Les consoles de suspension de l'appareil sont réglables aussi bien en hauteur que dans le sens latéral (voir la vue éclatée dans l'emballage), ce qui permet d'effectuer un montage correct. Voir l'illustration sur le plan pour l'emplacement correct.

Pour une parfaite installation des radiateurs, il est primordial que la fixation du radiateur soit effectuée de manière appropriée pour l'utilisation prévue ET toute mauvaise utilisation prévisible. Un certain nombre d'éléments doivent être pris en considération avant de réaliser l'installation comme le type et la qualité de la fixation entre le radiateur et le mur, le type et l'état du mur lui-même ainsi que les charges possibles après le montage.

#### ALAID IR

- 1 Commencez par visser les deux consoles murales supérieures sur la cloison. (Vous reporter à l'illustration sur le plan pour connaître la distance entre les fixations.) Veillez à ce que les consoles soient horizontales. Montez deux colliers de serrage entre le tube horizontal supérieur et celui juste en dessous.
- 2 Vissez la fixation externe du collier de manière que la partie support soit légèrement serrée entre les tubes.
- 3 Montez deux colliers de serrage entre le tube horizontal inférieur et celui juste en dessus. Vissez la fixation externe du collier et le monter sans serrer sur les consoles murales.
- 4 Suspendez l'appareil en insérant les tenons de fixation supérieurs dans les consoles murales supérieures.
- 5 Vérifiez que l'appareil est suspendu dans le sens vertical et qu'il est centré.
- 6 Ajustez si besoin en déplaçant le sèche serviette dans le sens latéral ou en ajustant les consoles murales qui sont également réglables.
- 7 Serrez provisoirement les consoles supérieures puis marquez sur la cloison l'emplacement des consoles murales inférieures.
- 8 Décrochez de nouveau l'appareil et vissez les consoles murales inférieures dans la cloison (selon le marquage précédent).
- 9 Suspendez l'appareil dans tous les tenons et serrez définitivement toutes les vis.
- 10 L'appareil se règle également en profondeur. Serrez aussi ces vis.
- 11 Vérifiez que l'appareil est correctement monté ou ajustez le cas échéant. Montez les caches vis sur le devant.

#### BANDAI IR

- 1 Commencez par marquer les quatre trous sur le mur.
- 2 Vissez les deux consoles murales supérieures sur la cloison. (Vous reporter à l'illustration sur le plan pour connaître la distance entre les fixations.) Veillez à ce que les consoles soient horizontales.
- 3 Insérez les tenons de fixation supérieurs dans les consoles murales supérieures et suspendez l'appareil. Vérifiez que l'appareil est correctement monté dans le sens vertical ou ajustez les consoles le cas échéant.
- 4 Serrez provisoirement les consoles supérieures puis contrôlez les marquages sur la cloison pour l'emplacement des consoles murales inférieures. Ajustez les marquages, le cas échéant.
- 5 Décrochez de nouveau l'appareil et vissez les consoles murales inférieures dans la cloison (selon le marquage précédent).
- 6 Suspendez l'appareil dans tous les tenons et ajustez en profondeur si besoin est. Serrez définitivement toutes les vis.
- 7 Vérifiez que l'appareil est correctement monté ou ajustez le cas échéant.
- 8 Tirez les cylindres vers l'appareil afin de cacher les tenons de fixation puis fixez l'appareil. Serrez ensuite les vis.

#### DIVERS

Cet appareil n'est pas prévu pour être utilisé par des personnes (y compris les enfants) dont les capacités physiques ou mentales sont réduites, ou des personnes dénuées d'expérience ou de connaissance, sauf si elles ont pu bénéficier, par l'intermédiaire d'une personne responsable de leur sécurité, d'une surveillance ou d'instructions préalables concernant l'utilisation de l'appareil. Il convient de surveiller les enfants pour s'assurer qu'ils ne jouent pas avec l'appareil.

Ce modèle de sèche-serviettes est uniquement prévu pour le séchage de linges lavés à l'eau.

Veiller à positionner la partie inférieure du sèche-serviettes à au moins 600 mm du sol, de manière qu'elle ne soit pas accessible aux enfants en bas âge.

#### GARANTIE

La garantie est valable pendant 10 ans, sauf pour les composants électriques, pour lesquels elle est valable pendant 2 ans. En cas de problèmes ou de réparations, veuillez contacter votre fournisseur.

## INSTALLATION INSTRUCTIONS

### INFRARED THERMOSTAT

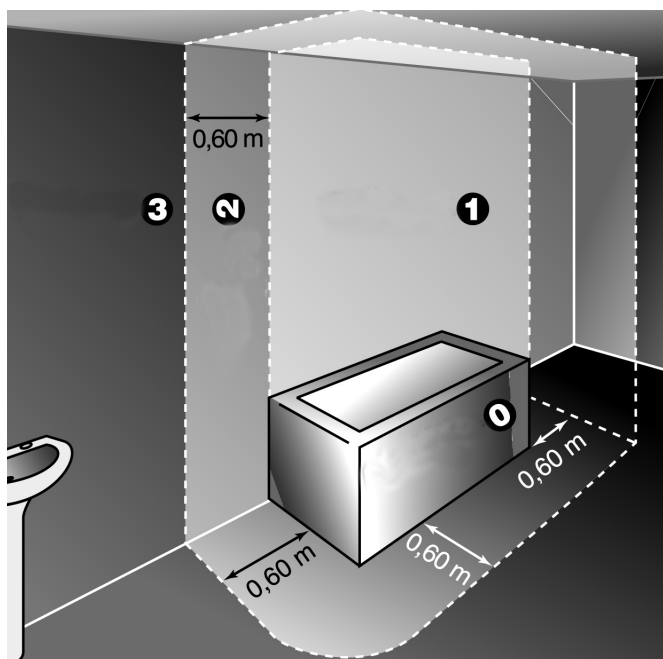
#### STANDARDS

Electric towel radiators comply with the standards EN 60.335-1, 60.335.2.30, 60.335.2.43. These towel radiators benefit from class II double insulation on the electric parts and are protected against splashing. They also comply with European Directive 89/336/CEE (CE mark on all radiators).

Class II   - IP 44 - IK09 - CE

#### LOCATION

- Towel radiators must be installed according to professional standards.
- They can be installed in the second part of the bathroom, making sure that each control (button, switch) cannot be reached by anyone using the bath or shower.
- The bottom of the control unit must be at a minimum distance of 150 mm from the floor.
- The radiator must not be installed less than 50 mm from a wall or underneath a power socket.



#### CONNECTION

##### ELECTRICITY

- The radiator is designed for a monophasic current of 230-240 V~ - 50Hz.
- The radiator must be connected to a cable outlet terminal strip according to current electrical standards.
- The original supply cable must be connected to the mains via a connection box, which must be placed behind the radiator, without a power socket in between and which will be situated at least 25 cm from the floor.
- Neutral: Grey wire - Phase: brown wire (or other colour) – Control wire: black wire (no control wire on the infrared control unit). The control wire allows the temperature to be reduced if it is connected to a specific programmer. It must never be connected to earth and must be isolated from any contact if it is not used.
- If the supply cable is damaged, it must be replaced by a specific cable. This cable must be replaced by the manufacturer, their after-sales service or similarly qualified people, in order to avoid danger.
- The towel radiator is filled with a precise quantity of heating fluid. Repairs requiring the opening of the bathroom radiator may only be done by the manufacturer or their after-sales service, who must be contacted if the heating fluid leaks.
- According to professional standards an all-pole cut-out device is obligatory. The distance separating the contacts must be at least 3 mm.
- If installed in a bathroom or shower room, the towel radiator must be protected by a differential circuit breaker of 30 mA maximum.
- If the radiator is scrapped, the heating fluid may only be disposed of by approved sub-contractors.

#### THERMOSTAT INSTRUCTIONS

Please see separate page.

#### INSTALLATION

- The apparatus must be installed on a vertical wall using the wall mounts supplied.
- The apparatus' mounting components are adjustable vertically, horizontally and as regards depth (see exploded diagram in the box), which makes correct installation easier. Positioning can be seen from the figure on the drawing page.

For the correct installation of radiators it is essential that the fixing of the radiator is carried out in such a way that it is suitable for intended use and predictable misuse. A number of elements need to be taken into consideration including the fixing method used to secure the radiator to the wall, the type and condition of the wall itself, and any additional potential forces or weights, prior to finalising installation.

##### ALAIID IR

- Start by screwing the two upper wall mounts securely into the wall. (The distance between the mounts can be seen from the figure on the drawing page.) Ensure that the mounts are horizontal.
- Install two clamps between the highest and second-highest horizontal tubes.
- Screw in the outer clamp so that the holder is loosely clamped between the tubes.
- Install the clamps between the lowest and second-lowest tubes.
- Screw in the outer clamp and provisionally install it on the loose wall mounts.
- Hang up the apparatus by inserting the upper holder pins in the upper wall mounts.
- Check that the apparatus is vertical and centred. If necessary adjust by moving the towel drier sideways or by adjusting the wall mounts, which are also adjustable.
- Temporarily tighten the upper mounts in order to mark the location of the lower wall mounts on the wall.
- Remove the apparatus again and screw the lower wall mounts securely into the wall (according to the wall markings).
- Hang the apparatus in all the holder pins and finally tighten all the screws. The apparatus can also be adjusted as regards depth. Also tighten the screws.
- Check that the apparatus is hanging correctly, otherwise readjust.
- Press the cover plates into position on the front to hide the screws.

##### BANDAI IR

- Start by marking out the four holes on the wall.
- Screw the two upper wall mounts securely into the wall. (The distance between the mounts can be seen from the figure on the drawing page.)
- Ensure that the mounts are horizontal.
- Insert the upper holder pins in the upper wall mounts, then hang the apparatus. Check that the apparatus is vertical, otherwise adjust the wall mounts.
- Temporarily tighten the upper mounts in order to check the markings on the wall for the location of the lower wall mounts. If necessary adjust the markings.
- Remove the apparatus again and screw the lower wall mounts securely into the wall (according to the wall markings).
- Hang the apparatus in all the holder pins and adjust the depth, if necessary.
- Finally tighten the screws.
- Check that the apparatus is hanging correctly, otherwise readjust. Pull out the cover cylinders towards the apparatus in order to hide the holder pins and secure the apparatus. Then tighten the screws.

#### MISCELANEOUS

This appliance is not intended for use by persons (including children) with reduced physical, sensory or mental capabilities, or lack of experience and knowledge, unless they have been given supervision or instruction concerning use of the appliance by a person responsible for their safety. Children should be supervised to ensure that they do not play with the appliance.

This appliance is intended only for drying textile material washed in water.

**WARNING:** In order to avoid a hazard for very young children, this appliance should be installed so that the lowest heated rail is at least 600 mm above the floor.

##### WARANTY

The warranty is valid for 10 years except for electrical components which is valid for 2 years. In the event of any problems or repairs, please contact your supplier.

## INSTALACIÓN Y GUÍA DE USUARIO TERMOSTATO AMBIENTAL POR INFRARROJOS

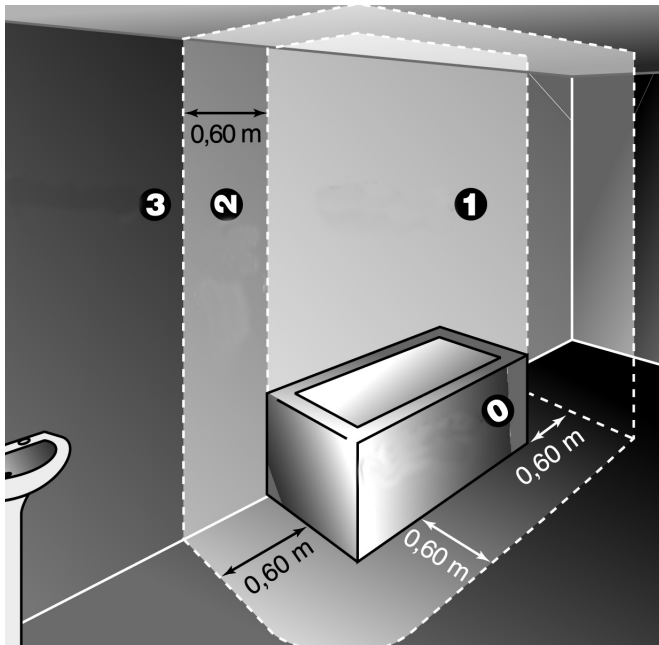
### NORMAS

Class II   - IP 44 - IK09 - CE

Los radiadores secadores de toallas eléctricos, cumplen las normas EN 60.335-1, 60.335.2.30, 60.335.2.43. Esos aparatos tienen un aislamiento doble en las partes eléctricas –clase II–, y están protegidos contra las proyecciones de agua. También cumplen la directiva europea 89/336/CEE (marca CE en todos los aparatos) y las prescripciones de etiquetado Confort Eléctrico de Promotelec.

### EMPLAZAMIENTO

- Deben ser instalados conforme a los reglamentos más recientes de seguridad eléctrica.
- Pueden ser instalados en el volumen 2 del cuarto de aseo vigilando que ningún órgano de mando (botón, interruptor...) quede accesible a una persona que esté utilizando la bañera o la ducha.
- La parte inferior de la caja debe ponerse a una distancia mínima de 150 mm del suelo.
- El aparato no debe ser instalado a menos de 50 mm de una pared ni debajo de una toma de corriente.



### CONEXIÓN ELECTRICIDAD

- La alimentación se hace por corriente monofásica 230-240 V~ - 50 Hz.
- La instalación debe hacerse conforme a las normas eléctricas vigentes y según todas las normas del oficio.
- La conexión debe hacerse en un borne de salida de cable conforme a las normas eléctricas vigentes.
- Neutro: hilo gris – Fase: hilo castaño (u otro color) – Hilo piloto: hilo negro (sin hilo piloto en la caja Infrarrojo). El hilo piloto permite asegurar las funciones de descenso de temperatura, si está empalmado a un programador específico. En ningún caso debe tener comunicación a tierra y debe estar aislado de todo contacto si no se utiliza.
- Si el cable de alimentación está dañado, debe ser sustituido por un cable específico. La operación de sustitución de ese cable debe ser realizada por el fabricante, su servicio de posventa o personas de cualificación similar, a fin de evitar peligros.
- Este aparato de calefacción está lleno de una cantidad determinada de fluido refrigerante. Las reparaciones que precisen la apertura del radiador del cuarto de aseo, no deben ser realizadas más que por el fabricante o por su servicio de posventa, que debe ser contactado en caso de fuga del fluido refrigerante.
- Según las normas eléctricas vigentes, es obligatorio un dispositivo de corte omnipolar. La distancia de separación de los contactos debe ser, por lo menos, de 3 mm.
- En caso de instalación en un cuarto de aseo o de ducha, el radiador secador de toallas debe ser protegido por un disyuntor diferencial de máxima de 30 mA.

### GARANTÍA

La garantía es válida durante 10 años, a excepción de los componentes electrónicos, cuya garantía es válida durante 2 años. En caso de que necesite solucionar algún problema o realizar alguna reparación, póngase en contacto con el distribuidor.

### MONTAJE

- Instale el radiador-secador en una pared vertical usando las piezas de fijación incluidas.
- Las piezas de sujeción pueden ajustarse en sentido vertical, horizontal y en profundidad (vea la ilustración del despiece en el embalaje), lo cual facilita el montaje correcto. La ubicación se desprende de la figura en la página con los planos.

Para instalar correctamente los radiadores es esencial que la fijación del radiador se realice de un modo apropiado para el uso previsto y el mal uso predecible. Hay que tener en cuenta una serie de elementos, entre ellos el método de fijación utilizado para asegurar el radiador a la pared, el tipo y el estado de la pared y cualquier otra fuerza o peso posibles antes de finalizar la instalación.

### ALAI D IR

- 1 Empiece atornillando a la pared las dos fijaciones superiores. (La distancia entre ellas se observa en la página de los planos.)
- 2 Compruebe que queden en posición horizontal. Monte dos fijaciones de abrazadera entre el tubo horizontal superior y el situado debajo.
- 3 Atornille la fijación de abrazadera exterior, de modo que la sección de soporte quede sujeta floja entre los tubos.
- 4 Monte las fijaciones de abrazadera entre el tubo inferior y el situado encima.
- 5 Atornille la fijación de abrazadera exterior y colóquela provisionalmente en las fijaciones de pared flojas.
- 6 Suspenda el radiador-secador introduciendo los pasadores de sujeción superiores en las fijaciones de pared superiores.
- 7 Controle que el radiador-secador cuelgue verticalmente y que esté centrado. Si fuera necesario, ajústelo desplazándolo en sentido lateral o regule las fijaciones de pared, que también son ajustables.
- 8 Atornille temporalmente las fijaciones superiores para luego marcar en la pared la ubicación de las fijaciones inferiores.
- 9 Suelte nuevamente el radiador-secador y atornille a la pared las fijaciones inferiores (según las marcas hechas en la pared).
- 10 Suspenda el radiador-secador por todos los pasadores, y efectúe el apriete final de los tornillos.
- 11 También puede ajustarse en profundidad. Apriete también los tornillos.
- 12 Controle que el radiador-secador quede correctamente suspendido; de no ser así, reajústelo.
- 13 Coloque y presione las placas de recubrimiento delanteras para ocultar los tornillos.

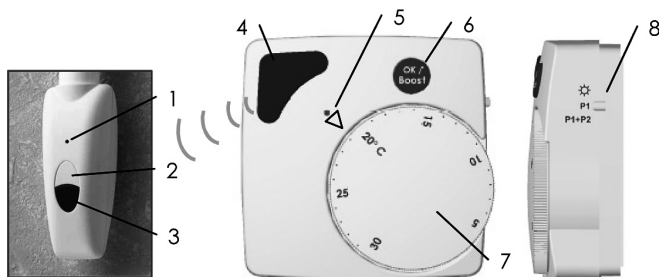
### BANDAI IR

- 1 La ubicación se desprende de la figura en la página con los planos. Empiece marcando los cuatro agujeros en la pared.
- 2 Atornille las dos fijaciones superiores a la pared. (La distancia entre ellas se observa en la página de los planos). Compruebe que las fijaciones queden en posición horizontal.
- 3 Introduzca los pasadores superiores en las fijaciones de pared superiores y suspenda el radiador-secador. Controle que quede verticalmente suspendido; de no ser así ajuste las fijaciones de pared.
- 4 Atornille temporalmente las fijaciones superiores para luego controlar las marcas hechas en la pared para la ubicación de las fijaciones inferiores. Si fuera preciso, ajuste las marcas.
- 5 Suelte nuevamente el radiador-secador y atornille a la pared las fijaciones inferiores (según las marcas hechas en la pared).
- 6 Suspenda el radiador-secador por todos los pasadores y, si fuera necesario, ajústelo en profundidad. Efectúe el apriete final de los tornillos.
- 7 Controle que el radiador-secador quede correctamente suspendido; de no ser así, reajústelo.
- 8 Extraiga los cilindros de recubrimiento hacia el radiador-secador para fijarlo y ocultar los pasadores. Apriete luego los tornillos.

## PRESENTACIÓN

El termostato ambiental por infrarrojos está diseñado para ser fácil de usar y ahorrar energía. Se utiliza para controlar de forma remota el calentatoallas. Con esta unidad, podrá ajustar la temperatura ambiental a la temperatura necesaria (temperatura de regulación). La función BOOST permite gestionar los aumentos rápidos de temperatura en el baño y calentar las toallas.

1. Luz de actividad del calentatoallas
2. Botón de encendido y apagado del calentatoallas (⏻)
3. Célula receptora de infrarrojos.
4. Célula transmisora de infrarrojos.
5. Luz de actividad del termostato.
6. Botón OK/Boost: se utiliza para iniciar los ciclos Boost manuales y registrar los programas de Boost diarios P1 y P2.
7. Dial para definir la temperatura de regulación necesaria.
8. Interruptor con tres posiciones:
  - Modo de confort (☼): regulación según la temperatura ambiental.
  - P1: regulación en modo de confort y repetición del primer programa de Boost de dos horas.
  - P1+P2: regulación en modo de confort y repetición diaria de los dos programas de Boost de dos horas.



## ARRANQUE DE LA UNIDAD

Tras conectar la unidad a la red eléctrica:

- Presione el botón ⏻ (2) en el receptor que se encuentra en la parte inferior de la unidad para arrancar el calentatoallas. La luz (1) se iluminará.
- Estados de luz (1):
  - Sin encender: apagado manual (botón ) o apagado a través del cable piloto.
  - Luz verde fija: unidad activa.
  - Luz roja fija: unidad calentándose.
  - Luz roja intermitente: unidad en modo Boost (funcionamiento forzado).
  - Luz verde/roja intermitente: fallo del sensor (no funciona) o sobrecalentamiento (la temperatura ambiental es de más de 35°C).

El receptor por infrarrojos incluye un sistema de regulación independiente que almacena el estado (encendido o apagado) y la información del valor de ajuste de la temperatura en su memoria. El almacenaje del último valor de ajuste recibido garantiza que la temperatura sigue regulada aunque se apague el transmisor o se agoten las baterías.

### IMPORTANTE:

si se apaga el receptor, el calentatoallas no recibirá comandos desde el termostato por infrarrojos de radio FM. Es posible que el sistema se bloquee, ya que la unidad ya no podrá proporcionar regulación de temperatura.

## INSTALACIÓN DEL TERMOSTATO

- Quite las lengüetas protectoras de las baterías.
- Instale el termostato ambiental en la misma habitación que el calentatoallas. El termostato se debe instalar aproximadamente a 1,5 metros del suelo, en una pared interior alejada del agua, la luz directa del sol y cualquier fuente de interferencias por calor directo, como una lámpara, un televisor, una tubería de calefacción, una corriente de aire o un elemento similar.

### NOTA:

Para garantizar una transmisión por infrarrojos óptima:

- No bloquee las células transmisoras y receptoras (no coloque toallas o paños enfrente de la célula).
- Evite el uso de iluminación con estabilizador de corriente electrónico en la misma habitación.

## AJUSTE DE LA TEMPERATURA

Para ajustar la temperatura ambiental a la temperatura requerida (temperatura de regulación):

- Gire el dial de ajuste del termostato hasta que marque la temperatura seleccionada:
  - La luz del termostato (5) emitirá un destello largo para indicar que se ha registrado la solicitud de temperatura de regulación.
  - El calentatoallas se volverá a calentar (luz roja (1)) cuando la temperatura ambiental se sitúe por debajo de la temperatura requerida.

### NOTA:

cualquier cambio realizado en el valor de temperatura (7) o en la posición del interruptor (confort → P1 → P1 + P2) se indicará mediante un destello del termostato.

## INICIO DE UN CICLO BOOST MANUAL

Esta función se utiliza para gestionar aumentos rápidos de temperatura en el baño y para calentar las toallas durante un período de dos horas. El termostato de la unidad estará desactivado durante este período. El funcionamiento normal de la unidad (regulación de la temperatura ambiental mediante el termostato) se reanudará una vez detenido el temporizador.

- Presione el botón OK/Boost: al soltar el botón, la luz (5) emitirá un destello para indicar que se ha registrado la solicitud manual de Boost y la luz del receptor (1) empezará a emitir destellos rojos.

### NOTA:

Puede detener la función Boost en cualquier momento si vuelve a presionar el botón. La luz del receptor (1) dejará de emitir destellos.

## PROGRAMACIÓN DE CICLOS BOOST DIARIOS

El termostato ambiental por infrarrojos permite programar dos ciclos Boost diarios (P1 y P2).

### PROGRAMACIÓN DEL PRIMER CICLO BOOST DIARIO (P1)

- Coloque el interruptor (8) en la posición P1.
- En el momento necesario, presione el botón OK/Boost durante tres segundos para registrar el ciclo P1:
  - La luz (5) emitirá dos destellos breves para indicar que se ha registrado la solicitud diaria de Boost y la luz del receptor (1) empezará a emitir destellos rojos.
  - El ciclo Boost empezará inmediatamente y se prolongará durante dos horas. Se volverá a repetir una vez transcurridas 23 horas y 15 minutos y así sucesivamente cada 24 horas.

### Ejemplo:

La primera mañana, a las 7, presione el botón OK/Boost durante tres segundos. El día siguiente y todos los días subsiguientes, el radiador empezará a calentarse a las 6:15 de la mañana y permanecerá encendido durante dos horas. Al finalizar el ciclo Boost, la regulación de temperatura volverá al modo de confort.

### PROGRAMACIÓN DEL SEGUNDO CICLO BOOST DIARIO (P2)

- Coloque el interruptor (8) en la posición P1+P2.
- Realice los mismos pasos que para programar el ciclo Boost P1.
  - El segundo ciclo Boost de dos horas empezará inmediatamente y se repetirá una vez transcurridas 23 horas y 15 minutos y, luego, cada 24 horas.

### NOTA:

Puede detener el temporizador en cualquier momento si presiona brevemente el botón OK/Boost una vez.

## MODIFICACIÓN DE UN PROGRAMA

- Sitúe el interruptor (8) en el programa seleccionado y, a la hora requerida, presione el botón OK/Boost durante tres segundos: el ciclo nuevo sustituirá al anterior.

### NOTA:

Dos destellos rápidos indican que ya hay un programa Boost P1 (o P2) almacenado cuando la unidad cambia a modo P1 (o P1+P2).

## VUELTA A LOS AJUSTES DE FÁBRICA

Mediante este procedimiento, se eliminan todos los programas y se restauran los ajustes predeterminados de fábrica.

- Coloque el interruptor (8) en el modo y luego presione el botón durante más de diez segundos:
  - La luz (5) emitirá dos destellos rápidos para indicar que se ha registrado la solicitud de reinicio.
  - Los programas P1 y P2 se eliminarán.

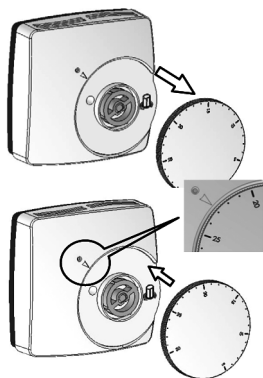


### CALIBRACIÓN DEL TERMOSTATO

Es posible que haya una diferencia de entre 1 y 2°C entre la temperatura mostrada en el transmisor y la medida por un termómetro. Si desea coordinar estos dos valores, deje funcionar el termostato durante una hora como mínimo y luego siga el procedimiento siguiente:

Ejemplo: ha ajustado el termostato a 21°C. Transcurrida una hora de regulación, la temperatura medida por el termómetro es de 23°C.

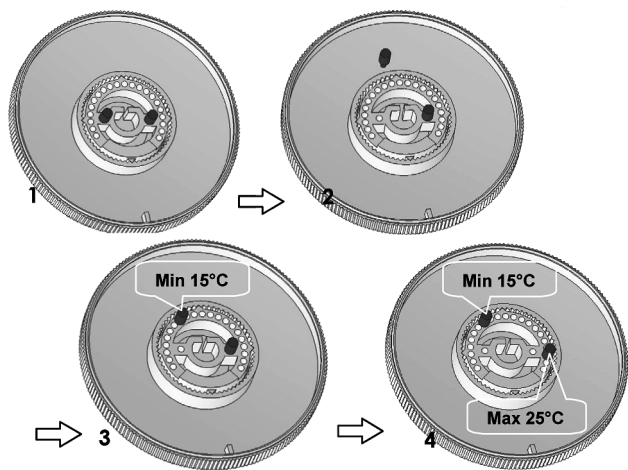
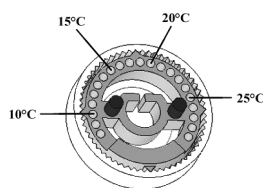
- Quite el dial de ajuste de temperatura, con cuidado de no girarlo mientras lo hace.
- Quite el clavo dentado central del dial (con unas pinzas) y coloque el clavo en el pivote del termostato, sin girarlo.
- A continuación, vuelva a colocar el dial en su lugar, haciendo coincidir la temperatura medida con el marcador del termostato.



### LIMITACIÓN DE LA TEMPERATURA AMBIENTAL

Limitación de la temperatura ambiental Si desea limitar la temperatura ambiental a un nivel predefinido:

- Quite el dial de ajuste de temperatura. Localice los indicadores de temperatura (mostrados en la ilustración) y ajuste los cilindros
- Coloque el dial en el termostato.



### SUSTITUCIÓN DE LAS BATERÍAS DEL TRANSMISOR

Las baterías se deben sustituir cuando el receptor ya no registre los comandos enviados por el transmisor (nivel de baterías bajo) o si la luz (5) ya no responde cuando se manipula el transmisor (baterías agotadas).

- Sustituya las baterías por dos baterías planas CR2430 nuevas.

### RECOMENDACIONES ESPECIALES

#### RADIADORES DE BIENERGÍA

Las unidades de bienergía están diseñadas para funcionar con dos fuentes energéticas distintas: calefacción central/calefacción eléctrica. Estas dos fuentes de energía nunca se deben usar simultáneamente.

- Si la unidad funciona en el sistema de calefacción central, el sistema de calefacción eléctrica debe estar apagado.
- Para usar el sistema de calefacción eléctrica, cierre la llave de la tubería de agua caliente. No obstante, en este caso, no debe aislar nunca completamente el radiador (no cierre nunca la tubería de reflujo del sistema de calefacción central para dejar espacio de expansión en la dirección del tubo de expansión del sistema).
- No utilice nunca el sistema de calefacción eléctrica sin comprobar antes que el radiador está lleno de agua, purgándolo y agregando agua si es necesario. La purga se debe realizar con la bomba apagada o la llave de suministro cerrada.

Si se enciende la unidad de bienergía sin agua suficiente se invalidará la garantía.

#### RADIADORES ELÉCTRICOS

Durante el uso, puede notar que las partes superior e inferior del radiador están más calientes que el resto. Esto indica lo siguiente:

- Las partes superiores no están completamente llenas, lo que entorpece la expansión del líquido transmisor de calor durante el calentamiento.
- Las partes inferiores reciben el reflujo del líquido, que ha transmitido su calor.

### CASO ESPECIAL DE REGULACIÓN MEDIANTE EL CABLE PILOTO (CABLE DE COLOR NEGRO)

El calentatoallas puede gestionar los comandos enviados por EDF (comp. tasa de temporización). También se muestran a través de los indicadores (1) (en función del equipamiento de la unidad):

#### COMANDOS GENERADOS POR EL PROGRAMADOR

1. Confort: luz verde fija
2. Reducido: luz verde intermitente (valor de ajuste reducido de 3,5°C)
3. Protección antiescarcha: luz apagada con un destello verde (valor de ajuste = 7°C)
4. Apagado: luz apagada

#### COMANDOS GENERADOS POR EDF

5. Confort -1°C: luz verde, con un destello al apagarse
6. Confort -2°C: luz verde, con dos destellos al apagarse

### MANTENIMIENTO

Para limpiar la carcasa, se recomienda utilizar un paño seco y suave. No utilice nunca productos abrasivos.

### PROPIEDADES TÉCNICAS

Precisión de la medición de la temperatura	0,1°C (receptor)
Precisión del valor de ajuste de temperatura	0,5°C
Intervalo de temperatura	5°C-30°C
Protección eléctrica	Receptor: clase II - IP44
Alimentación controlada (receptor)	12 A / 250 V, RELÉ DE 16A
Baterías (transmisor)	Dos baterías planas CR2430 incluidas (con una duración de unos 24 meses).

### VARIOS

Este electrodoméstico no está diseñado para ser utilizado por personas (incluido niños) con capacidades físicas, sensoriales o mentales reducidas, o con falta de experiencia y conocimiento, a no ser que sean supervisados o que hayan recibido instrucciones referentes a la utilización del electrodoméstico por parte de una persona responsable de su seguridad. Los niños deben ser supervisados para asegurarse de que no juegan con el electrodoméstico.

Este secador de toallas sólo está destinado para secar productos textiles lavados con agua.

Para evitar accidentes en niños de corta edad, el secador deberá instalarse de modo que la sección inferior quede como mínimo a 600 mm sobre la superficie del suelo.

## GUIA DE INSTALAÇÃO E DO UTILIZADOR

### TERMÓSTATO DE AMBIENTE DE INFRAVERMELHOS

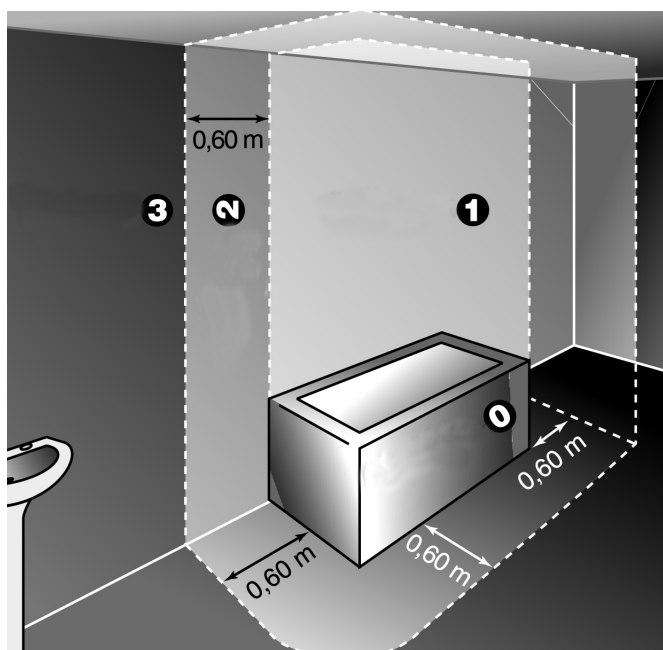
#### NORMAS

Class II   - IP 44 - IK09 - CE

Os radiadores/toalheiros eléctricos estão em conformidade com as normas eléctricas em vigor – EN 60.335-1, 60.335.2.30, 60.335.2.43. Estes aparelhos incluem isolamento duplo nos componentes eléctricos – classe II, e estão protegidos contra salpicos de água. Os aparelhos estão igualmente em conformidade com a directiva europeia 89/336/CEE (marca CE em todos os aparelhos).

#### INSTALAÇÃO

- Os toalheiros devem ser instalados em conformidade com as normas eléctricas em vigor e segundo os procedimentos habituais.
- Podem ser instalados no volume 2 da casa de banho tendo sempre o cuidado de não deixar nenhuma peça de comando (botão, interruptor) ao alcance das pessoas que estejam a utilizar a banheira ou o duche.
- A parte inferior da caixa deve ficar situada a uma distância mínima de 150 mm do solo.
- O aparelho não deve ser instalado a menos de 50 mm de uma parede nem debaixo de uma tomada eléctrica.



#### LIGAÇÃO

##### ELECTRICIDADE

- A alimentação é feita através de corrente monofásica de 230-240 V~ - 50Hz.
- A ligação deve ser feita num bloco terminal com saída de cabo em conformidade com as normas eléctricas em vigor.
- O cabo de alimentação instalado de origem deve ser ligado à rede eléctrica através de uma caixa de ligação que deve ser colocada por trás do aparelho, sem interposição de qualquer tomada eléctrica, e que deverá ficar situada pelo menos a 25 cm do solo.
- Neutro: fio cinza – Fase: fio castanho (ou de outra cor) – Fio piloto: fio preto (a caixa de infravermelhos não possui fio piloto). O fio piloto permite assegurar as funções de redução da temperatura se estiver ligado a um programador específico. Nunca deverá ser ligado ao fio terra e deve estar totalmente isolado no caso de não ser utilizado.
- Se o cabo de alimentação for danificado, deverá ser substituído por um cabo específico. A operação de substituição deste cabo deve ser efectuada pelo fabricante, pela respectiva assistência pós-vendas ou por técnicos com qualificações semelhantes a fim de evitar possíveis riscos.
- O toalheiro está cheio com uma quantidade precisa de fluido de transferência de calor. As reparações que impliquem a abertura do radiador da casa de banho só devem ser efectuadas pelo fabricante ou pela assistência pós-vendas, a qual deve ser contactada no caso de ocorrerem fugas de fluido de transferência de calor.
- Em conformidade com as normas eléctricas em vigor, é obrigatório um dispositivo de corte omnipolar. A distância de separação dos contactos deve ser de pelo menos 3 mm.
- No caso de ser colocado numa casa de banho ou num duche, o toalheiro deve estar protegido por um disjuntor diferencial de 30 mA no máximo.
- Durante a eventual desactivação do aparelho, a eliminação do fluido de transferência de calor deve ser efectuada exclusivamente por uma empresa subcontratada autorizada.

#### MONTAGEM

- O aparelho deve ser montado numa parede vertical com os suportes de parede incluídos no fornecimento.
- Os acessórios para suspender o aparelho são ajustáveis em altura, para os lados e em profundidade /veja o “desenho explicado” na embalagem. A localização é visível na figura da página dos desenhos.

Para a instalação correcta dos radiadores, é fundamental que a fixação do radiador seja executada de forma adequada à utilização pretendida E à possibilidade de utilização indevida. Antes de concluir a instalação, é necessário ter em consideração determinados elementos, incluindo o método de fixação utilizado para prender o radiador à parede, o tipo e condição da própria parede e quaisquer forças ou pesos eventuais.

#### ALAI D IR

- Comece por aparafusar os dois suportes de parede superiores. (A distância entre os suportes é visível na figura da página dos desenhos.)
- Tenha cuidado para que os suportes fiquem horizontais. Monte dois suportes de braçadeira entre os dois tubos horizontais superiores.
- Aparafuse a parte exterior da braçadeira de tal forma a que a parte do suporte fique levemente apertada entre os tubos.
- Monte suportes de braçadeira entre os dois tubos inferiores.
- Aparafuse a parte exterior da braçadeira e coloque-a provisoriamente nos suportes de parede soltos. Pendure o aparelho, enfiando os pinos superiores nos suportes de parede superiores.
- Verifique se o aparelho fica vertical e centrado. Se necessário, ajuste a posição deslocando o secador de toalhas para o lado ou ajuste os suportes de parede, se estes forem ajustáveis.
- Aparafuse temporariamente os suportes superiores e marque a localização dos suportes inferiores na parede.
- Desprenda o aparelho e aparafuse os suportes de parede inferiores à parede (nos locais marcados).
- Pendure o aparelho em todos os pinos e proceda ao aperto definitivo de todos os parafusos.
- A posição do aparelho também pode ser ajustada em profundidade.
- Aperte também estes parafusos.
- Verifique se o aparelho ficou bem montado e ajuste, se for necessário. Coloque, premindo, as coberturas da frente para tapar os parafusos.

#### BANDAI IR

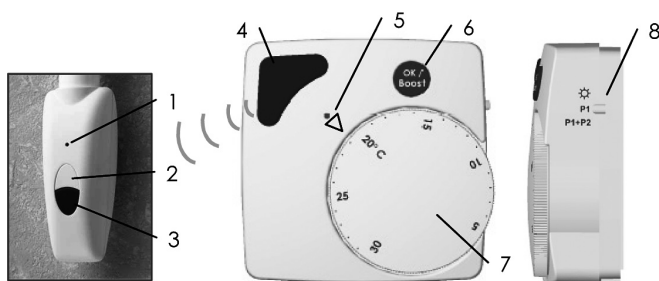
- Comece por marcar os quatro furos na parede.
- Aparafuse os dois suportes de parede superiores à parede. (A distância entre os suportes é visível na figura da página dos desenhos.) Tenha cuidado para que os suportes fiquem horizontais.
- Enfie os pinos superiores nos suportes de parede superiores e pendure o aparelho. Verifique se o aparelho está vertical. Ajuste os suportes de parede, se necessário.
- Aparafuse temporariamente os suportes superiores e controle a marcação da localização dos suportes inferiores na parede. Se necessário, ajuste a marcação.
- Desprenda o aparelho e aparafuse os suportes de parede inferiores à parede (nos locais marcados).
- Pendure o aparelho por todos os pinos e, se for necessário, ajuste em profundidade. Proceda ao aperto definitivo dos parafusos.
- Verifique se o aparelho ficou bem montado e ajuste, se for necessário.
- Aperte os cilindros de cobertura ao aparelho, para esconder os pinos de suporte e fixe o aparelho. Proceda ao aperto dos parafusos.

#### GARANTIA

A garantia é válida por 10 anos, excepto a dos componentes eléctricos que é válida por 2 anos. Caso haja problemas ou reparações, contacte o seu fornecedor.

## APRESENTAÇÃO

O termóstato de ambiente de infravermelhos foi concebido para uma fácil utilização e poupança de energia. É utilizado para controlar a distância o aquecedor de toalhas. Através desta unidade, é possível regular a temperatura ambiente para o nível pretendido (temperatura de regulação). A sua função BOOST (reforço) permite gerir aumentos rápidos da temperatura no quarto de banho e/ou aquecer as toalhas.



1. Luz de funcionamento do aquecedor de toalhas.
2. Botão de ligar/desligar o aquecedor de toalhas
3. Célula receptora de infravermelhos.
4. Célula transmissora de infravermelhos.
5. Luz de funcionamento do termóstato.
6. Botão OK/Boost: botão para iniciar os ciclos manuais de reforço (Boost) e registar os programas diários de reforço P1 e P2.
7. Disco para definir a temperatura de regulação pretendida.
8. Cursor de 3 posições:
  - Modo de conforto: ☼ regulação de acordo com a temperatura ambiente.
  - P1: regulação no modo de conforto mais a repetição do primeiro programa de 2 horas.
  - P1+P2: regulação no modo de conforto mais a repetição diária dos dois programas de reforço (Boost) de 2 horas.

## LIGAR A UNIDADE

Depois de ligar a unidade à alimentação eléctrica:

- Prima o botão (2) ☼ no receptor na base da unidade para ligar o aquecedor de toalhas. A luz (1) acende-se.
- (1) Estados da luz:
  - Apagada: desligar manual (botão ) ou desligar através do fio piloto.
  - Luz verde fixa: unidade em funcionamento
  - Luz vermelha fixa: a unidade está a aquecer
  - Luz vermelha a piscar: a unidade está no modo de reforço (Boost) (funcionamento forçado)
  - Luz verde/vermelha a piscar: avaria do sensor (o sensor não funciona) ou sobreaquecimento (a temperatura ambiente é superior a 35 °C).

O receptor de infravermelhos engloba um sistema de regulação independente que armazena na sua memória informações sobre o estado (ligado/desligado) e o valor da regulação da temperatura. O armazenamento do último valor de regulação recebido garante que a temperatura continua a ser regulada apesar de o transmissor ser desligado ou de as baterias estarem gastas.

## IMPORTANTE:

se o receptor for desligado, o aquecedor de toalhas não receberá instruções do termóstato de infravermelhos de rádio FM. O sistema pode ficar bloqueado porque a unidade deixa de poder disponibilizar a regulação da temperatura.

## INSTALAR O TERMÓSTATO

- Retire as patilhas de protecção das pilhas.
- Instale o termóstato de ambiente no mesmo compartimento do aquecedor de toalhas. O termóstato deve ficar instalado a cerca de 1,5 m do chão, numa parede interior, longe da água, luz solar directa ou quaisquer fontes de interferência de calor directo, como lâmpada, televisão, tubo de aquecimento, corrente de ar ou semelhante.

## NOTA:

Para garantir uma transmissão óptima dos infravermelhos:

- Não obstrua as células de transmissão e recepção (toalhão de banho ou outra toalha à frente da célula).
- Evite a utilização de iluminação de balastro electrónico no mesmo compartimento.

## REGULAR A TEMPERATURA

Para regular a temperatura para o nível pretendido (temperatura de regulação):

- Rode o disco de regulação do termóstato para a temperatura pretendida:
  - A luz do termóstato (5) emitirá um flash longo para indicar que o pedido da temperatura de regulação foi registado.
  - O aquecedor de toalhas voltará a aquecer (luz vermelha (1)) quando a temperatura ambiente descer abaixo da temperatura pretendida.

## NB:

O termóstato piscará uma vez para indicar qualquer alteração da definição da temperatura (7) ou da posição do cursor (Comfort → P1 → P1 + P2).

## INICIAR UM CICLO DE REFORÇO (BOOST) MANUAL

Esta função é utilizada para gerir aumentos rápidos da temperatura no quarto de banho e/ou aquecer as toalhas durante 2 horas. O termóstato da unidade será desactivado durante este período. A unidade retomará o funcionamento (regulação da temperatura ambiente através do termóstato) depois de o temporizador parar.

- Prima o botão OK/Boost: quando o botão é libertado, a luz (5) piscará uma vez, indicando que o pedido de reforço (Boost) manual foi registado e a luz do receptor (1) começará a piscar a vermelho.

## NB:

é possível parar a função de reforço (Boost) em qualquer momento premindo novamente o botão. A luz do receptor (1) deixará de piscar.

## PROGRAMAR CICLOS DE REFORÇO (BOOST) DIÁRIOS

O termóstato de ambiente de infravermelhos permite programar 2 ciclos de reforço (Boost) diários, P1 e P2.

### PROGRAMAR O 1.º CICLO DE REFORÇO (BOOST) DIÁRIO, P1

- Coloque o cursor (8) em P1.
- Na hora pretendida, prima o botão OK/Boost durante 3 segundos para registar o ciclo P1:
  - A luz (5) piscará brevemente duas vezes, indicando que o pedido de reforço (Boost) diário foi registado e a luz do receptor (1) começará a piscar a vermelho.
  - O ciclo de reforço (Boost) funcionará imediatamente durante 2 horas e será repetido após 23 horas e 15 minutos e assim sucessivamente após cada período de 24 horas.

Exemplo: Na 1.ª manhã, às 7,00 horas, prima o botão OK/Boost durante 3 segundos. No dia seguinte e nos dias que se seguem, o radiador começará a aquecer às 6,15 horas e ficará ligado durante 2 horas. No fim do ciclo de reforço (Boost), a regulação da temperatura regressará ao modo de conforto.

### PROGRAMAR O 2.º CICLO DE REFORÇO (BOOST) DIÁRIO, P2

- Coloque o cursor (8) em P1+P2.
- Realize os mesmos passos para programar o ciclo de reforço (Boost) P1.
  - O 2.º ciclo de reforço (Boost) de 2 horas arrancará imediatamente e será repetido após 23 horas e 15 minutos e após cada período de 24 horas.

## NB:

É possível parar o temporizador em qualquer momento premindo brevemente o botão OK/Boost uma vez.

## MUDAR UM PROGRAMA

- Coloque o cursor (8) no programa seleccionado e na hora pretendida e, depois, prima o botão OK/Boost durante 3 segundos: o novo ciclo substituirá o anterior.

## NB:

2 flashes rápidos indicam um programa de reforço (Boost) P1 (ou P2) já registado, quando a unidade passa para o modo P1 (ou P1+P2).

## REPOSIÇÃO DAS DEFINIÇÕES DE FÁBRICA

Elimina todos os programas e restaura as predefinições de fábrica.

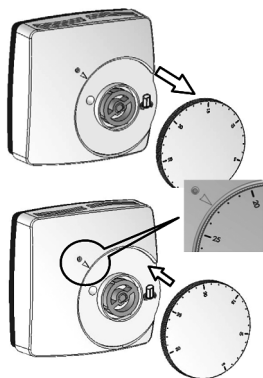
- Coloque o cursor (8) no modo e, a seguir, prima o botão durante mais de 10 segundos:
  - A luz (5) piscará duas vezes, indicando que o pedido de reinício foi registado.
  - Os programas P1 e P2 serão eliminados.

### CALIBRAR O TERMÓSTATO

Poderá haver uma diferença de 1 a 2 °C entre a temperatura apresentada no transmissor e a medida por um termómetro. Se pretender alinhar estes 2 valores, deixe que o termóstato funcione durante, pelo menos, uma hora e, a seguir, proceda do seguinte modo:

Exemplo: definiu o termóstato para 21 °C. Após uma hora de regulação, a temperatura medida pelo termómetro é de 23 °C.

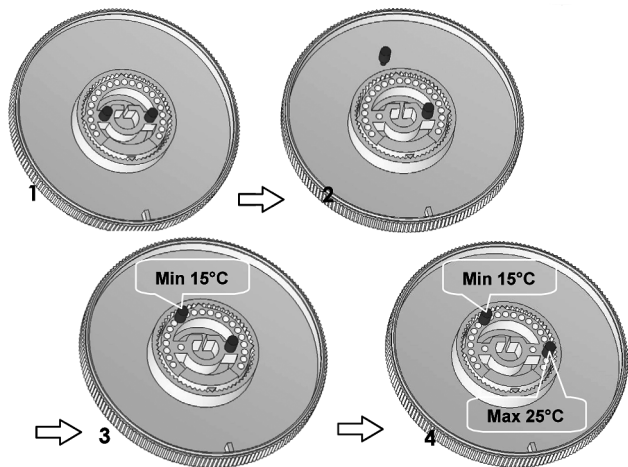
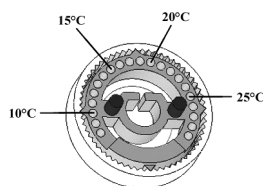
- Retire o disco de regulação da temperatura, tendo cuidado para não o rodar ao retirar.
- Retire o perno dentado central do disco (com pinça) e volte a colocar o perno no eixo do termóstato sem o rodar.
- Depois, volte a colocar o disco na sua posição, fazendo coincidir a temperatura medida com o marcador no termóstato.



### LIMITAR A TEMPERATURA AMBIENTE

Se pretender limitar a temperatura ambiente a um nível predefinido:

- Retire o disco de regulação da temperatura. Localize os indicadores de temperatura (diagrama ao lado) e instale os pinos.
- Volte a colocar o disco no termóstato.



### SUBSTITUIR AS PILHAS DO TRANSMISSOR

As pilhas devem ser substituídas logo que o receptor deixe de registar os comandos enviados pelo transmissor (pilhas fracas) ou se a luz (5) deixar de responder quando o transmissor funciona (pilhas gastas).

- Substitua as pilhas por 2 novas baterias planas CR2430.

### RECOMENDAÇÕES ESPECIAIS

#### RADIADORES DE BIENERGIA

As unidades de bienergia foram concebidas para funcionar com 2 tipos diferentes de fornecimento de energia: aquecimento central/aquecimento eléctrico. Estes 2 fornecimentos de energia nunca devem ser utilizados ao mesmo tempo.

- Se a unidade estiver a funcionar com base no sistema de aquecimento central, o sistema de aquecimento eléctrico deve ser desligado.
- Para utilizar o sistema de aquecimento eléctrico, basta fechar a torneira instalada no tubo de abastecimento de água quente. Porém, neste caso, nunca deve isolar totalmente o radiador (nunca feche o tubo de refluxo do sistema de aquecimento central, para permitir a dilatação na direcção do reservatório de dilatação do sistema).
- Nunca utilize o sistema de aquecimento eléctrico sem verificar se o radiador está correctamente abastecido de água, procedendo ao seu escoamento e acrescentando água, se necessário. O escoamento deve ser realizado com a bomba desligada ou com a torneira de abastecimento fechada.

O arranque da unidade de bienergia sem água suficiente invalidará a garantia.

#### RADIADORES ELÉTRICOS

Poderá reparar que, durante a utilização, as partes superior e inferior do radiador estão mais quentes que as outras partes. Isto significa que:

- As partes superiores não estão totalmente cheias, impedindo a dilatação do fluido de transferência de calor durante o aquecimento.
- As partes inferiores estão a receber o refluxo do fluido, que transmitiu o seu calor.

### CASO ESPECÍFICO DE REGULAÇÃO ATRAVÉS DO FIO PILOTO (FIO PRETO)

O aquecedor de toalhas consegue gerir as instruções enviadas pelo EDF (cf. rapidez). Estas são também apresentadas através dos indicadores (1) (dependendo do modo como a unidade está equipada):

#### INSTRUÇÕES GERADAS PELO PROGRAMADOR

1. Conforto: luz verde fixa
2. Reduzida: luz verde a piscar (valor da regulação reduzido de 3,5 °C)
3. Protecção contra o gelo: apaga-se com um flash verde (valor de regulação = 7 °C)
4. Desligada: Luz apagada

#### INSTRUÇÕES GERADAS PELO EDF

5. Conforto -1 °C: luz verde, com um flash ao apagar-se
6. Conforto -2 °C: luz verde, com dois flashes ao apagar-se

### MANUTENÇÃO

Preferencialmente, deve utilizar-se um pano seco e macio para limpar a caixa. Nunca utilize produtos abrasivos.

### PROPRIEDADES TÉCNICAS

Precisão da medição da temperatura	0,1 °C (receptor)
Precisão do valor da regulação da temperatura	0,5 °C
Amplitude térmica	5 °C–30 °C
Protecção eléctrica Receptor:	Classe II - IP44
Potência controlada (receptor)	RELÉ DE 12A / 250V 16A
Pilhas (transmissor)	2 pilhas planas CR2430 fornecidas (com uma vida útil de cerca de 24 meses).

### DIVERSOS

Este aparelho não se destina a ser utilizado por pessoas (incluindo crianças) com capacidade física, sensorial ou mental reduzida, ou com pouca experiência ou conhecimento, a menos que tenham recebido orientação ou instruções relativamente a essa utilização por parte de uma pessoa responsável pela sua segurança. As crianças devem estar sempre sob vigilância para garantir que não brincam com o aparelho.

Este secador apenas deve ser usado para secar têxteis lavados em água.

Para evitar acidentes com crianças pequenas, o secador de toalhas deve ser montado com a margem inferior pelo menos 600 mm acima do nível do chão.

#### AVFALLSHANTERING ENLIGT WEEE-DIREKTIVET (2002/96/EC)



Symbolen på produktetiketten anger att produkten inte får hanteras som hushållsavfall utan måste sorteras separat. Den skall när den är uttjänt lämnas in på en mottagningsstation för elektriska och elektroniska produkter. Genom att du lämnar in produkten bidrar du till att förebygga eventuella negativa miljö- och hälsoeffekter som produkten kan bidra till om den kasseras som vanligt hushållsavfall. För upplysningar om återvinning och mottagningsstationer bör du kontakta din lokala myndighet/kommun eller sophämtningstjänst eller affären där du köpte produkten. Gäller länder där detta direktiv har införts.

#### AVFALLSHÄNTERING I.H.T. WEEE-DIREKTIVET (2002/96/EC)



Symbolet på produktetiketten tilsier att produktet inte skal håndteres som husholdningsavfall, men må sorteres separat. Produktet skal leveres inn som spesialavfall for elektriske produkter. Ved at du leverer inn produktet bidrar du med å forebygge eventuelle negative miljø- og helseskader, som produktet kan bidra til hvis det kasseres som vanlig husholdningsavfall. For opplysninger om gjenvinning og mottagningsstasjoner kan du kontakte din kommune, nærmeste søppelfyllingsplass eller butikken hvor du kjøpte produktet. Gjelder land der dette direktivet har blitt innført.

#### SÄHKÖ- JA ELEKTRONIIKKALAITTEIDEN KÄSITTELY WEEE-DIREKTIIVIN (2002/96/EC) MUKAAN.



Laitteen tuote-etiketissä oleva tunnus osoittaa, että tuote on kerättävä erikseen eikä sitä saa hävittää kotitalousjätteen mukana. Tuote on toimitettava sähkö- ja elektroniikkaromun vastaanotopisteeseen. Jättämällä kierrätettävä tuote vastaanotopisteeseen vähennät ympäristön kuormitusta ja kotitalousjätteen määrää. Lisätietoja kierrätyksestä ja vastaanotopisteiden sijainnista saat viranomaisilta/kunnasta, jälleenmyyjältä tai kiertäspalvelun tuottajilta. Direktiivi koskee maita joissa se on hyväksytty.

#### AVFALLSHÄNTERING I HENHOLD TIL WEEE-DIREKTIVET (2002/96/EC)



Piktogrammet på produktetiketten viser, at produktet ikke må håndteres som husholdningsaffald, men skal sorteres særskilt. Når produktet kasseres, skal det afleveres på en modtagestation for elektriske og elektroniske produkter. Ved at aflevere produktet bidrager du til at forebygge eventuelle negative indvirkninger på miljøet og sundheden, som produktet kan bidrage til, hvis det kasseres som almindeligt husholdningsaffald. For oplysninger om nyttiggørelse og modtagestationer skal du kontakte de lokale myndigheder/kommunen, renovationselskabet eller den forretning, hvor du har købt produktet. Dette gælder i de lande, hvor dette direktiv er indført.

#### ABFALLENSORGUNG GEMÄSS WEEE-RICHTLINIE (2002/96/EC)



Das Symbol auf dem Produktetikett gibt an, dass das Produkt nach Ablauf seiner Lebensdauer nicht als Haushaltsabfall entsorgt werden darf, sondern der Mülltrennung unterliegt. Das bedeutet, dass es bei einer Sammelstation für elektrischen bzw. elektronischen Abfall abgeliefert werden muss. Dadurch beugen Sie eventuellen negativen Auswirkungen auf Umwelt und menschliche Gesundheit vor. Auskunft über betreffende Recycling- und Sammelstationen erteilen Ihre örtliche Gemeindeverwaltung, Ihr örtlicher Müllabfuhrbetrieb oder der Einzelhändler, bei dem Sie das Produkt erstanden haben. Diese Elektronikschrottverordnung gilt für Länder im EU-Bereich.

#### GESTION DES DÉCHETS CONFORMÉMENT À LA DIRECTIVE DEEE (WEEE EN ANGLAIS) (2002/96/CE)



Le pictogramme sur l'étiquette du produit signifie que l'équipement ne peut être jeté avec les autres déchets, qu'il fait l'objet d'une collecte sélective en vue de sa valorisation, réutilisation ou recyclage. En fin de vie, cet équipement devra être remis à un point de collecte approprié pour le traitement des déchets électriques et électroniques. En respectant ces principes et en ne jetant pas le produit dans les ordures ménagères, vous contribuerez à la préservation des ressources naturelles et à la protection de la santé humaine. Pour tous renseignements concernant les points de collecte, de traitement, de valorisation et de recyclage, veuillez prendre contact avec les autorités de votre commune ou le service de collectes des déchets, ou encore le magasin où vous avez acheté l'équipement. Ceci s'applique aux pays dans lesquels ladite directive est entrée en vigueur.

#### WASTE DISPOSAL ACCORDING TO THE WEEE DIRECTIVE (2002/96/EC)



The symbol on the product label indicates that the product may not be handled as domestic waste, but must be sorted separately. When it reaches the end of its useful life, it shall be returned to a collection facility for electrical and electronic products. By returning the product, you will help to prevent possible negative effects on the environment and health to which the product can contribute if it is disposed of as ordinary domestic waste. For information about recycling and collection facilities, you should contact your local authority/municipality or refuse collection service or the business from which you purchased the product. Applicable to countries where this Directive has been adopted.

#### TRATAMIENTO DE RESIDUOS SEGÚN LA DIRECTIVA WEEE (2002/96/CE)



El símbolo de la etiqueta del producto indica que este no puede ser tratado como basura doméstica, sino que hay que clasificarlo por separado. Una vez gastado, debe ser depositado en una estación receptora de residuos para productos eléctricos y electrónicos. Al entregar así el producto, está Ud. contribuyendo a prevenir los eventuales efectos negativos para la salud y el medio ambiente que podría causar el producto, si se desecha como basura doméstica corriente. Para información sobre el reciclaje y las estaciones receptoras de residuos, debe ponerse en contacto con su autoridad local/Ayuntamiento, con el servicio de recogida de basuras o con la tienda donde compró el producto. Esto es válido en países donde se haya introducido esta directiva.

#### MANUSEAMENTO DE LIXO SEGUNDO A DIRECTIVA WEEE (2002/96/CE)



O símbolo, na etiqueta do produto, indica que o mesmo não deve ser manuseado como lixo doméstico, devendo ser classificado em separado. No final da sua vida útil, deve ser entregue num posto de recepção de produtos eléctricos e electrónicos. Entregando o produto, o utente ajuda a prevenir eventuais efeitos negativos para a saúde e o meio ambiente, que poderiam resultar do processamento do produto como lixo doméstico. Para obter mais informações sobre reciclagem e postos de recolha, consulte as autoridades locais ou municipais, o serviço de recolha de lixo ou a loja em que comprou o produto. Aplicável unicamente a países em que a directiva acima tenha entrado em vigor.

#### ΔΙΑΘΕΣΗ ΑΠΟΒΛΗΤΩΝ ΣΥΜΦΩΝΑ ΜΕ ΤΗΝ ΟΔΗΓΙΑ 2002/96/ΕΚ ΤΟΥ ΕΥΡΩΠΑΪΚΟΥ ΚΟΙΝΟΒΟΥΛΙΟΥ ΚΑΙ ΤΟΥ ΣΥΜΒΟΥΛΙΟΥ ΤΗΣ ΕΥΡΩΠΑΪΚΗΣ ΕΝΩΣΗΣ



Το σύμβολο στην ετικέτα του προϊόντος δηλώνει ότι το προϊόν δεν πρέπει να διατεθεί ως οικιακό απόβλητο αλλά ξεχωριστά από τα υπόλοιπα. Όταν πλέον δεν θα είναι χρήσιμο, θα επιστραφεί σε μια μονάδα περισυλλογής ηλεκτρικών και ηλεκτρονικών προϊόντων. Με την επιστροφή του προϊόντος, θα βοηθήσετε να προληφθούν ενδεχόμενες αρνητικές συνέπειες στο περιβάλλον και στην υγεία στις οποίες μπορεί να συντελέσει το προϊόν αν διατεθεί ως ένα συνηθισμένο οικιακό απόβλητο. Για πληροφορίες σχετικά με την ανακύκλωση και τις μονάδες περισυλλογής, θα πρέπει να επικοινωνήσετε με τον τοπικό φορέα ή το δήμο ή την υπηρεσία περισυλλογής απορριμμάτων ή την επιχείρηση από όπου αγοράσατε το προϊόν. Εφαρμόζεται στις χώρες όπου έχει υιοθετηθεί η εν λόγω Οδηγία.

#### SELEKCJA ODPADÓW WEDŁUG DYREKTYW WEEE (2002/96/EC)



Symbol na etykiecie produktu oznacza, że produkt nie może być sortowany jak odpady domowe, lecz musi być sortowany osobno. Po zużyciu należy oddać go do punktu odbioru dla produktów elektrycznych i elektronicznych. Poprzez właściwe sortowanie śmieci zapobiegasz ewentualnym, negatywnym oddziaływaniom na środowisko i zdrowie, jakie może mieć produkt jeśli podlega likwidacji jako zwykły odpad domowy. W celu uzyskania dalszych informacji na temat gromadzenia surowców wtórnych, lub umiejscowienia stacji odbiorczych skontaktuj się z lokalnym urzędem komunalnym, firmami zajmującymi się wywozem odpadów lub sklepem w którym nabyłeś produkt. Dotyczy państw w których dyrektywa została wdrożona.

#### УДАЛЕНИЕ И ИСПОЛЬЗОВАНИЕ ОТХОДОВ СОГЛАСНО WEEE-ДИРЕКТИВЫ (2002/96/EC)



Символ на этикетке указывает на то, что изделие не может утилизироваться как бытовые отходы и должно сортироваться отдельно. Изделие после сортировки сдается на станцию по утилизации электрических и электронных приборов. Когда вы сдаете изделие, то вы помогаете предотвратить возможные негативные последствия для окружающей среды и здоровья человека, которые могут возникнуть, если изделие утилизируется как обычный мусор. Для получения информации об утилизации и мусорных станциях свяжитесь с местными властями/управой или со службой сбора мусора или с магазином, где вы купили продукт. Касается стран, где эта директива действует.

WWW.LVI.EU

#### **SVERIGE**

Huvudkontor  
LVI  
531 75 Järpås  
Tel 0510-48 13 00  
Fax 0510-913 16  
info@lviprodukter.se  
www.lviprodukter.se

#### **NORGE**

LVI  
Tlf. 67 58 33 11  
Faks 67 58 33 77  
info@lviprodukter.no  
www.lviprodukter.no

#### **SUOMI**

Myyntikonttori  
LVI  
Kauppakartanonkatu 7A 62  
00930 Helsinki  
Puh. 09 7269 1040  
Fax. 09 7269 1060  
info@lviprodukter.fi  
www.lviprodukter.fi

#### **FRANCE**

157, Avenue Charles Floquet  
93158 Le Blanc Mesnil Cedex  
Tél: 01 55 81 29 29  
Fax: 01 55 81 29 20  
info@lvifrance.fr  
www.lvi-france.fr

#### **OTHER COUNTRIES**

Please contact your local supplier, or visit  
www.lvi.eu

Rettig Sweden AB  
SE-53175 Järpås, Sweden  
Tel +46 (0)510 48 13 00, Fax +46 (0)510 913 16  
www.lviprodukter.se

**LVI** 

6815402/0908